

## Material / Material / Matériel / Material / Materiale

ceramicvitreous

## Color / Colour / Couleur / Cor / Colore

- |  |   |
|--|---|
| <input type="radio"/> Blanco brillo<br>White gloss<br>Blanc brillant<br>Brilho branco<br>Bianco lucido | <input type="radio"/> Blanco mate<br>White matt<br>Blanc mat<br>Branco mate<br>Bianco opaco |
| <input type="radio"/> Negro mate<br>Black matt<br>Noir mat<br>Preto mate<br>Nero opaco                 | <input type="radio"/> Gris mate<br>Grey matt<br>Gris mat<br>Cinza mate<br>Grigio opaco      |



## Instalación / Installation / Installation / Instalação / Installazione



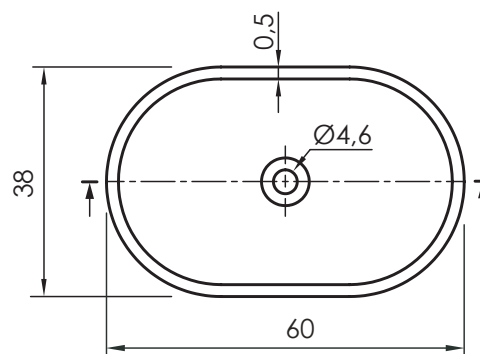
Sobre encimera  
Over work top  
Sur comptoir  
A bancada  
Da appoggio

Ref.	P kg	P' kg	V cmxcmxcm
LA500021	15	16	62x43x18

**P:** Peso neto / Net weight / Poids net / Peso líquido / Peso netto

**P':** Peso de expedición / Expedition Weight / Poids d'expédition / Peso do expedição / Peso spedizione

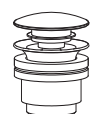
**V:** Volumen de expedición / Expedition Volume / Volume d'expédition / Volume do expedição / Volume spedizione



cm

## Accesorios / Accessories / Accessoires / Acessórios / Accessori

- |   |  |
|---|--|
| <input type="radio"/> Gloss white<br>ACCLV007BB | <input type="radio"/> White matt<br>ACCLV007BM |
| <input type="radio"/> Black matt<br>ACCLV007NM  | <input type="radio"/> Grey matt<br>ACCLV007GM  |



Desagüe click-clack tapa cerámica  
Pop-up ceramic waste  
Bonde click-clack en céramique  
Ralo click-clack em cerâmica  
Scarico in ceramica click-clack