

Material / Material / Matériel / Material / Materiale

Solid Sanycces®

Color / Colour / Couleur / Cor / Colore

○ Blanco mate
White matt
Blanc mat
Branco mate
Bianco opaco



Instalación / Installation / Installation / Instalação / Installazione



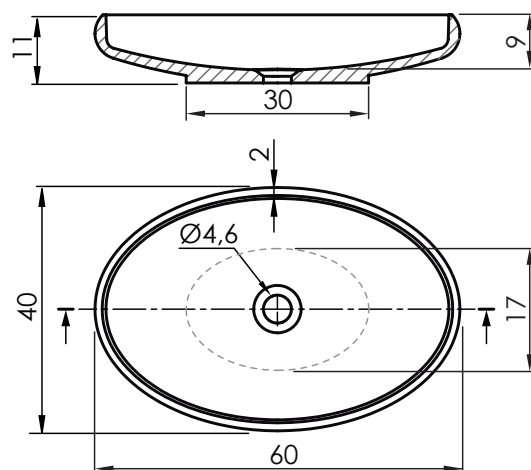
Sobre encimera
Over work top
Sur comptoir
A bancada
Da appoggio

Ref.	P kg	P' kg	V cmxcmxcm
LASS006	10,5	15	65x45x18

P: Peso neto / Net weight / Poids net / Peso líquido / Peso netto

P': Peso de expedición / Expedition Weight / Poids d'expédition / Peso do expedição / Peso spedizione

V: Volumen de expedición / Expedition Volume / Volume d'expédition / Volume do expedição / Volume spedizione



cm