


Material / Material / Matériel / Material / Materiale

Solid Sanycces®

Color / Colour / Couleur / Cor / Colore

-  Blanco mate
- White matt
- Blanc mat
- Branco mate
- Bianco opaco

Instalación / Installation / Installation / Instalação / Installazione

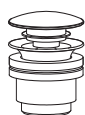


A pared
To wall
Suspendú
A parede
Sospeso

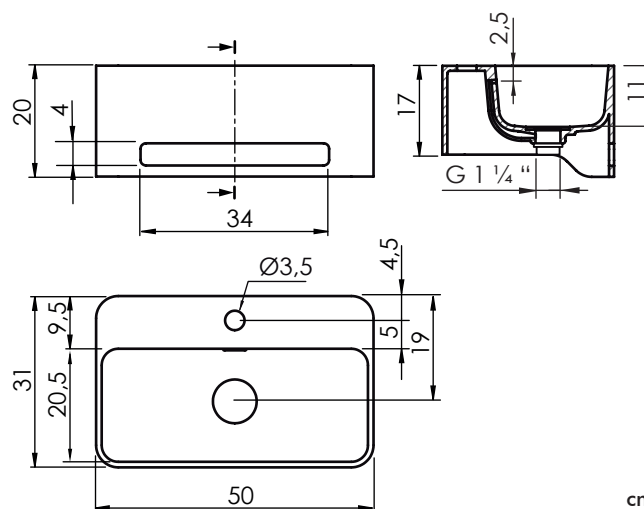
Incluido / Included / Inclus / Incluído / Incluso



Kit de fijación
Fixation Kit
Kit de fixation
Kit de fixação
Kit di fissaggio



Desagüe click-clack Solid Sanycces®
Solid Sanycces® Pop-up drain
Bonde click-clack Solid Sanycces®
Ralo click-clack Solid Sanycces®
Scarico click-clack in Solid Sanycces®



cm

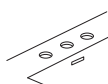
Ref.	P kg	P' kg	V cmxcmxcm
LASS010	13,5	18	58x39x30

P: Peso neto / Net weight / Poids net / Peso líquido / Peso netto

P': Peso de expedición / Expedition Weight / Poids d'expédition / Peso do expedição / Peso spedizione

V: Volumen de expedición / Expedition Volume / Volume d'expédition / Volume do expedição / Volume spedizione

Opciones / Options / Options / Opções / Opzioni



Mecanizado para grifería especial
Special taps holes
Trous pour robinets spécial
Usinagem do griferia especiais
Lavorazione del foro per rubinetteria speciali