

Material / Material / Matériel / Material / Materiale

Solid Sanycces®

Color / Colour / Couleur / Cor / Colore

○ Blanco mate
White matt
Blanc mat
Branco mate
Bianco opaco

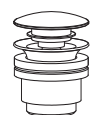


Instalación / Installation / Installation / Instalação / Installazione



Sobre encimera
Over work top
Sur comptoir
A bancada
Da appoggio

Incluído / Included / Inclus / Incluído / Incluso



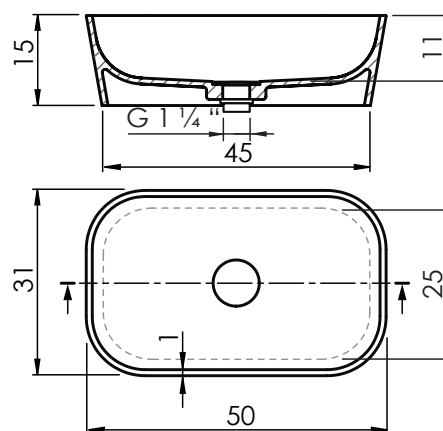
Desagüe click-clack Solid Sanycces®
Solid Sanycces® Pop-up drain
Bonde click-clack Solid Sanycces®
Ralo click-clack Solid Sanycces®
Scarico click-clack in Solid Sanycces®

Ref.	P kg	P' kg	V cmxcmxcm
LASS011	10,5	15,1	58x38x27

P: Peso neto / Net weight / Poids net / Peso líquido / Peso netto

P': Peso de expedición / Expedition Weight / Poids d'expédition / Peso do expedição / Peso spedizione

V: Volumen de expedición / Expedition Volume / Volume d'expédition / Volume do expedição / Volume spedizione



cm