

Monomando bidé / Basin bidet / Mitigeur de bidet / Torneira de bidê / Monocomando bidet

Acabados / Finishes / Finition / Acabamento / Finitura



Características / Features / Caractéristiques / Características / Caratteristiche



Monomando
Mixer
Mitigeur
Torneira
Monocomando



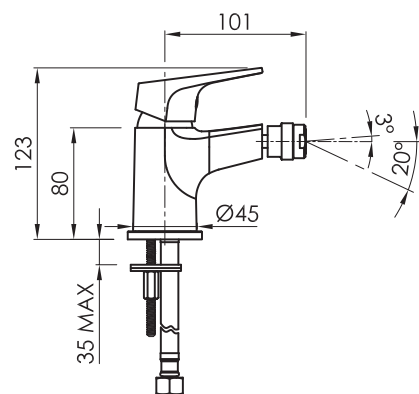
Para válvula click clack
For pop-up waste
Pour bonde click-clack
Para válvula click clack
Per valvola click clack



Aireador NEOPERL®
NEOPERL® aerator
Aérateur NEOPERL®
Aerador NEOPERL®
Aeratore NEOPERL®

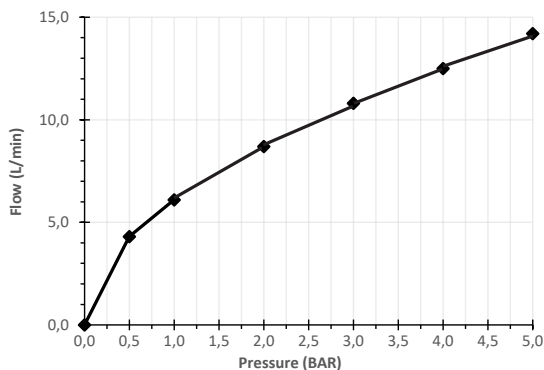


Válvula no incluída
Waste not included
Bonde non incluse
Válvula não incluída
Valvola non inclusa



mm

Caudal / Flow rate / Débit / Fluxo / Flusso



Pressure (BAR)	0	0,5	1	2	3	4	5
Flow rate (l/min)	0	4,3	6,1	8,7	10,8	12,5	14,2

ref.	P kg	P' kg	V cmxcmxcm
MBD004CR	0,71	0,81	19,5x17,5x8,5

P: Peso neto / Net weight / Poids net / Peso líquido / Peso netto

P': Peso de expedición / Expedition Weight / Poids d'expédition / Peso do expedição / Peso spedizione

V: Volumen de expedición / Expedition Volume / Volume d'expédition / Volume do expedição / Volume spedizione