

Monomando ducha mural 1 vía / Wall-mounted shower mixer 1 way / Mitigeur de douche mural 1 voie / Torneira de chuveiro mural 1 caminho / Monocomando doccia murale 1 via

Acabados / Finishes / Finition / Acabamento / Finitura



Cromado
Chromed
Chromé
Cromado
Cromato



Negro mate
Black matt
Noir mat
Preto mate
Nero opaco



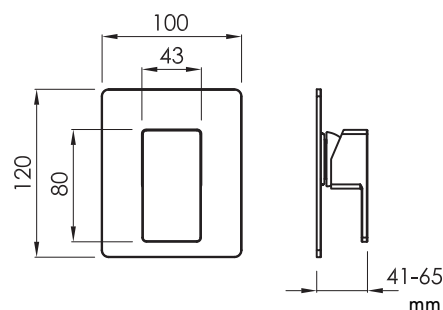
Características / Features / Caractéristiques / Características / Caratteristiche



Monomando
Mixer
Mitigeur
Torneira
Monocomando

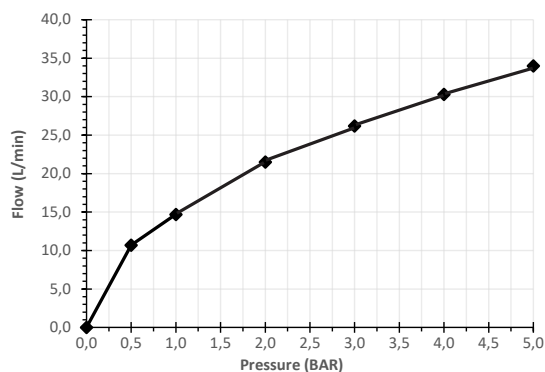


1 vía
1 way
1 voie
1 caminho
1 via



*Debe acompañarse con el cuerpo de empotrar sanybox correspondiente.
*Must be accompanied by the corresponding concealed body sanybox.
*Doit être accompagnée du corps encastré sanybox correspondant.
*Deve ser acompanhado com o corpo de incorporação sanybox correspondente.
*Deve essere accompagnato dal corpo da incasso sanybox corrispondente.

Caudal / Flow rate / Débit / Fluxo / Flusso



ME1000

| Pressure (BAR) | 0 | 0,5 | 1 | 2 | 3 | 4 | 5 |
|-------------------|---|------|------|------|------|------|------|
| Flow rate (l/min) | 0 | 10,7 | 14,7 | 21,5 | 26,2 | 30,3 | 34,0 |

| ref. | P kg | P' kg | V cmxcmxcm |
|----------|------|-------|-------------|
| ME1002.. | 0,30 | 0,50 | 13,5x11x6,5 |

P: Peso neto / Net weight / Poids net / Peso líquido / Peso netto

P': Peso de expedición / Expedition Weight / Poids d'expédition / Peso do expedição / Peso spedizione

V: Volumen de expedición / Expedition Volume / Volume d'expédition / Volume do expedição / Volume spedizione