

**Sanybox** para monomando de ducha mural 2 vías / Wall-mounted shower mixer 2 ways **sanybox** / **Sanybox** pour mitigeur de douche mural 2 voies / **Sanybox** para torneira de chuveiro mural 2 caminhos / **Sanybox** per monocomando doccia murale 2 vie

**Características / Features / Caractéristiques/ Características / Caratteristiche**



Cuerpo encastre universal  
Universal concealed body  
Corps d'encastrement universel  
Corpo de embutir universal  
Corpo incasso universale



Monomando  
Mixer  
Mitigeur  
Torneira  
Monocomando



2 vía  
2 way  
2 voie  
2 caminho  
2 via



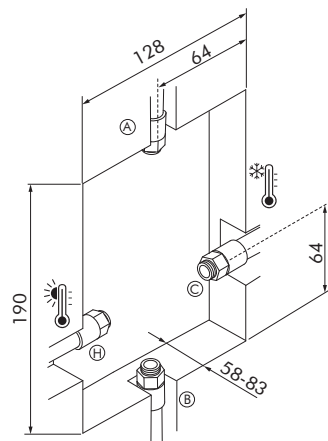
Conexiones 1/2" hembra latón  
Connections 1/2" female brass  
Raccordements 1/2" laiton femelle  
Conexões 1/2" latão fêmea  
Conessioni 1/2" ottone femmine



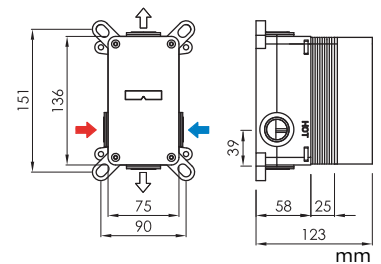
Cartucho KEROX  
KEROX cartridge  
Cartouche KEROX  
Cartucho KEROX  
Cartuccia KEROX



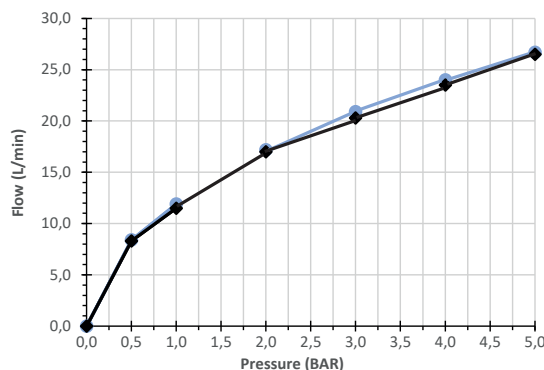
**Preinstalación / Pre-installation / Pré-installation / Pré-instalação / Preinstallazione**



- (C) Agua fría / Cold water / Eau froide / Água fria / Acqua fredda 1/2"
- (H) Agua caliente / Hot water / Eau chaude / Água quente / Acqua calda 1/2"
- (A) Salida 1 / Exit 1 / Sortie 1 / Saída 1 / Uscita 1 1/2"
- (B) Salida 2 / Exit 2 / Sortie 2 / Saída 2 / Uscita 2 1/2"



**Caudal / Flow rate / Débit / Fluxo / Flusso**



Presión mínima de funcionamiento 1 BAR  
Minimum operating pressure 1 BAR  
Pression de travail minimale 1 BAR  
Pressão mínima de trabalho 1 BAR  
Pressione minima di lavoro 1 BAR

Pressure (BAR)	0	1	2	3	4	5
Flow rate (l/min)	0	11,5	17,0	20,3	23,5	26,5
Flow rate (l/min)	0	11,9	17,2	20,9	24,0	26,7

ref.	P kg	P' kg	V cmxcmxcm
ME2000	0,90	1,10	17,6x11,5x13

**P:** Peso neto / Net weight / Poids net / Peso líquido / Peso netto

**P':** Peso de expedición / Expedition Weight / Poids d'expédition / Peso do expedição / Peso spedizione

**V:** Volumen de expedición / Expedition Volume / Volume d'expédition / Volume do expedição / Volume spedizione