

Monomando ducha mural 2 vías / Wall-mounted shower mixer 2 ways / Mitigeur de douche mural 2 voies / Torneira de chuveiro mural 2 caminhos / Monocomando doccia murale 2 vie

Acabados / Finishes / Finition / Acabamento / Finitura



Cromado
Chromed
Chromé
Cromado
Cromato

CR



Negro mate
Black matt
Noir mat
Preto mate
Nero opaco

BM

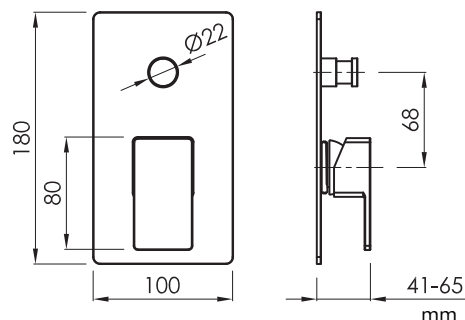
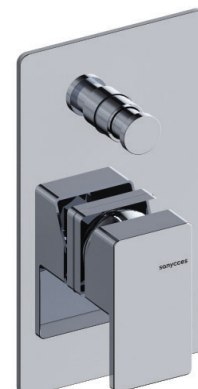
Características / Features / Caractéristiques / Características / Caratteristiche



Monomando
Mixer
Mitigeur
Torneira
Monocomando



2 vías
2 ways
2 voies
2 caminhos
2 vie



ME2000

*Debe acompañarse con el cuerpo de empotrar **sanybox** correspondiente.

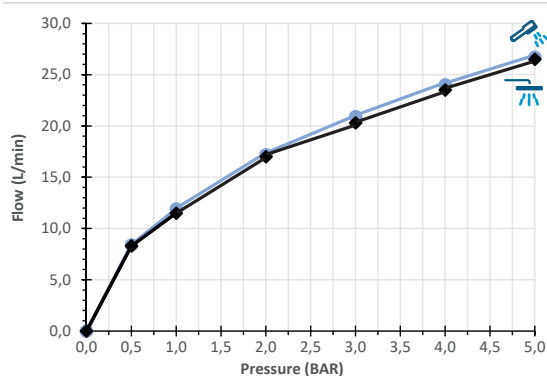
*Must be accompanied by the corresponding concealed body **sanybox**.

*Doit être accompagnée du corps encastré **sanybox** correspondant.

*Deve ser acompanhado com o corpo de incorporação **sanybox** correspondente.

*Deve essere accompagnato dal corpo da incasso **sanybox** corrispondente.

Caudal / Flow rate / Débit / Fluxo / Flusso



Presión mínima de funcionamiento 1 BAR
Minimum operating pressure 1 BAR
Pression de travail minimale 1 BAR
Pressão mínima de trabalho 1 BAR
Pressione minima di lavoro 1 BAR

Pressure (BAR)	0	1	2	3	4	5
Flow rate (l/min)	0	11,5	17,0	20,3	23,5	26,5
Flow rate (l/min)	0	11,9	17,2	20,9	24,0	26,7

ref.	P kg	P' kg	V cmxcmxcm
ME2002..	0,50	0,70	13,5x11x6,5

P: Peso neto / Net weight / Poids net / Peso líquido / Peso netto

P': Peso de expedición / Expedition Weight / Poids d'expédition / Peso do expedição / Peso spedizione

V: Volumen de expedición / Expedition Volume / Volume d'expédition / Volume do expedição / Volume spedizione