

**Sanybox** para monomando lavabo mural / Wall-mounted basin mixer **sanybox** / **Sanybox** pour mitigeur de lavabo mural / **Sanybox** para torneira de lavatório mural / **Sanybox** per monocomando lavabi murale

**Características / Features / Caractéristiques/ Características / Caratteristiche**



Cuerpo encastre universal  
Universal concealed body  
Corps d'encastrement universel  
Corpo de embutir universal  
Corpo incasso universale



Apertura en frío  
Cold open  
Ouverture en eau froide  
Abertura fria  
Apertura a freddo



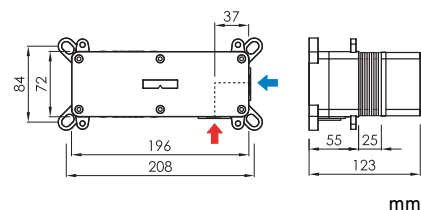
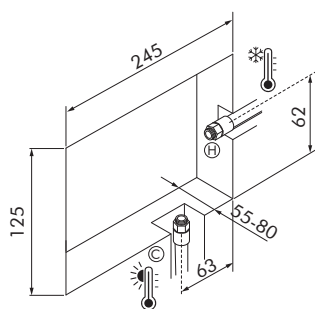
Ahorro de energía  
Energy saving  
Économie d'énergie  
Economia de energia  
Risparmio energetico



Conexiones 1/2" hembra latón  
Connections 1/2" female brass  
Raccordements 1/2" laiton femelle  
Conexões 1/2" latão fêmea  
Conessioni 1/2" ottone femmine

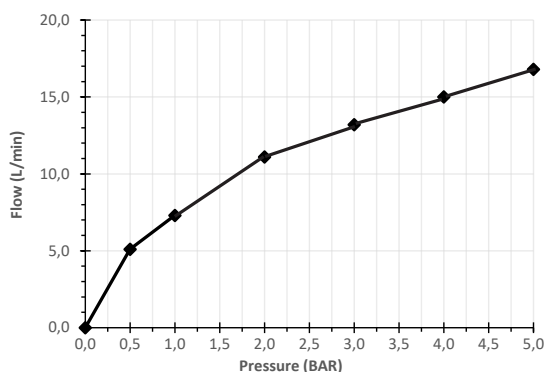


**Preinstalación / Pre-installation / Pré-installation / Pré-instalação / Preinstallazione**



- (C) Agua fría / Cold water / Eau froide / Água fria / Acqua fredda 1/2"
- (H) Agua caliente / Hot water / Eau chaude / Água quente / Acqua calda 1/2"

**Caudal / Flow rate / Débit / Fluxo / Flusso**



Pressure (BAR)	0	0,5	1	2	3	4	5
Flow rate (l/min)	0	5,1	7,3	11,1	13,2	15,0	16,8

ref.	P kg	P' kg	V cmxcmxcm
MEN000	0,90	1,10	24x15,5x11,5

**P:** Peso neto / Net weight / Poids net / Peso líquido / Peso netto

**P':** Peso de expedición / Expedition Weight / Poids d'expédition / Peso do expedição / Peso spedizione

**V:** Volumen de expedición / Expedition Volume / Volume d'expédition / Volume do expedição / Volume spedizione

1020-01 La empresa se reserva el derecho a modificar o retirar cualquier producto, equipamiento o componente presente en este documento sin previo aviso.  
The company reserves the right to modify or withdraw any product, equipment or component in this document without notice.  
La société se réserve le droit de modifier ou retirer tous les produits, équipements ou composants de ce document sans préavis.  
A empresa se reserva o direito de modificar ou retirar qualquer produto, equipamento ou componente presente neste documento, sem aviso prévio.  
La società si riserva il diritto di modificare o ritirare qualsiasi prodotto, materiale o componente in questo documento senza preavviso.