

Monomando lavabo / Basin mixer / Mitigeur de lavabo / Torneira de lavatorio / Monocomando lavabi

Acabados / Finishes / Finition / Acabamento / Finitura



Cromado
Chromed
Chromé
Cromado
Cromato

CR



Negro mate
Black matt
Noir mat
Preto mate
Nero opaco

BM



Características / Features / Caractéristiques / Características / Caratteristiche



Apertura en frío
Cold open
Ouverture en eau froide
Abertura fria
Apertura a freddo



Cartucho SEDAL®
SEDAL® cartridge
Cartouche SEDAL®
Cartucho SEDAL®
Cartuccia SEDAL®



Ahorro de energía
Energy saving
Économie d'énergie
Economia de energia
Risparmio energetico



Latiguillos TUCAL®
TUCAL® hoses
Tuyau TUCAL®
Mangueiras TUCAL®
Tubi flessibili TUCAL®



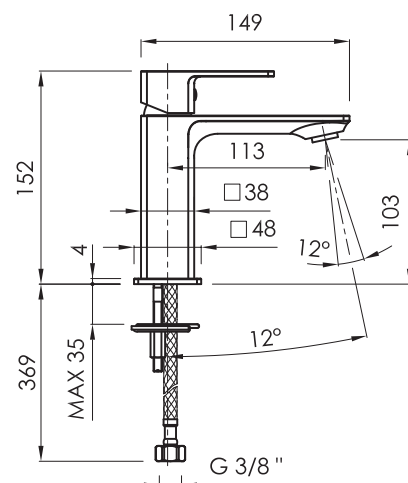
Aireador orientable NEOPERL®
NEOPERL® adjustable aerator
Aérateur réglable NEOPERL®
Aerador orientável NEOPERL®
Aeratore orientabile NEOPERL®



Válvula no incluida
Waste not included
Bonde non incluse
Válvula não incluída
Valvola non inclusa

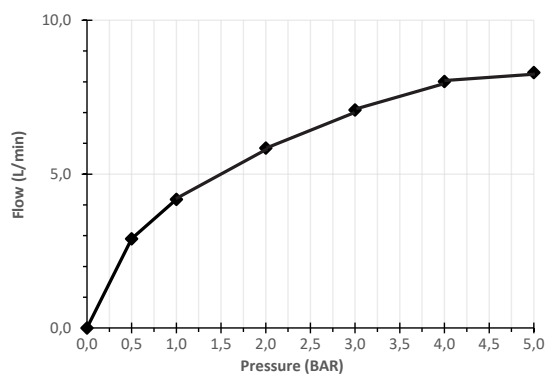


Para válvula click clack
For pop-up waste
Pour bonde click-clack
Para válvula click clack
Per valvola click clack



mm

Caudal / Flow rate / Débit / Fluxo / Flusso



Pressure (BAR)	0	0,5	1	2	3	4	5
Flow rate (l/min)	0	2,9	4,2	5,9	7,1	8,0	8,3

ref.	P kg	P' kg	V cmxcmxcm
MNO002..	1,22	1,32	19,5x17,5x8,5

P: Peso neto / Net weight / Poids net / Peso líquido / Peso netto

P': Peso de expedición / Expedition Weight / Poids d'expédition / Peso do expedição / Peso spedizione

V: Volumen de expedición / Expedition Volume / Volume d'expédition / Volume do expedição / Volume spedizione