

Monomando lavabo / Basin mixer / Mitigeur de lavabo / Torneira de lavatorio / Monocomando lavabi

Acabados / Finishes / Finition / Acabamento / Finitura



Cromado
Chromed
Chromé
Cromado
Cromato

CR



Negro mate
Black matt
Noir mat
Preto mate
Nero opaco

BM



Características / Features / Caractéristiques / Características / Caratteristiche



Apertura en frío
Cold open
Ouverture en eau froide
Abertura fria
Apertura a freddo



Cartucho CITEC®
CITEC® cartridge
Cartouche CITEC®
Cartucho CITEC®
Cartuccia CITEC®



Ahorro de energía
Energy saving
Économie d'énergie
Economia de energia
Risparmio energetico



Latiguillos TUCAI®
TUCAI® hoses
Tuyau TUCAI®
Mangueiras TUCAI®
Tubi flessibili TUCAI®



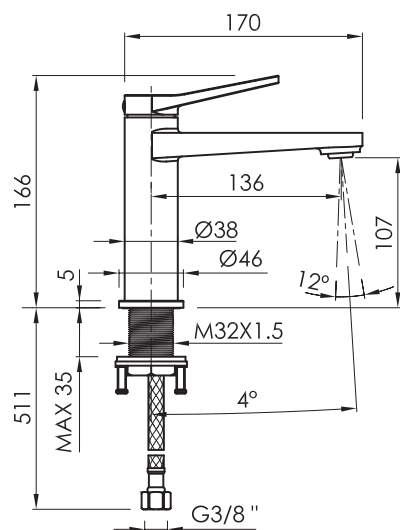
Aireador orientable NEOPERL®
NEOPERL® adjustable aerator
Aérateur réglable NEOPERL®
Aerador orientável NEOPERL®
Aeratore orientabile NEOPERL®



Válvula no incluida
Waste not included
Bonde non incluse
Válvula não incluída
Valvola non inclusa

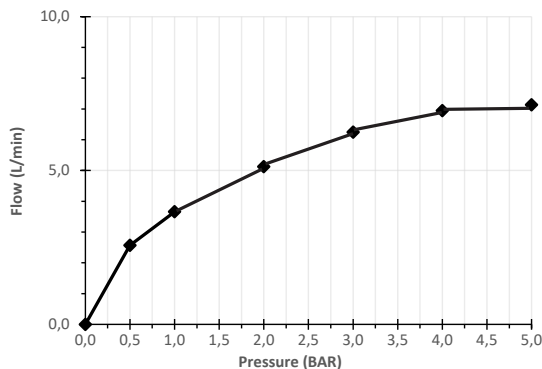


Para válvula click clack
For pop-up waste
Pour bonde click-clack
Para válvula click clack
Per valvola click clack



mm

Caudal / Flow rate / Débit / Fluxo / Flusso



| | | | | | | | |
|-------------------|---|-----|-----|-----|-----|-----|-----|
| Pressure (BAR) | 0 | 0,5 | 1 | 2 | 3 | 4 | 5 |
| Flow rate (l/min) | 0 | 2,6 | 3,7 | 5,1 | 6,3 | 7,0 | 7,1 |

| ref. | P kg | P' kg | V cmxcmxcm |
|----------|------|-------|------------|
| MNO003.. | 1,40 | 1,50 | 28x22x7 |

P: Peso neto / Net weight / Poids net / Peso líquido / Peso netto

P': Peso de expedición / Expedition Weight / Poids d'expédition / Peso do expedição / Peso spedizione

V: Volumen de expedición / Expedition Volume / Volume d'expédition / Volume do expedição / Volume spedizione