

Monomando lavabo / Basin mixer / Mitigeur de lavabo / Torneira de lavatorio / Monocomando lavabi

Acabados / Finishes / Finition / Acabamento / Finitura



Características / Features / Caractéristiques/ Características / Caratteristiche



Monomando
Mixer
Mitigeur
Torneira
Monocomando



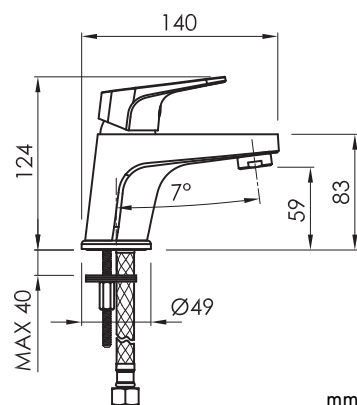
Para válvula click clack
For pop-up waste
Pour bonde click-clack
Para válvula click clack
Per valvola click clack



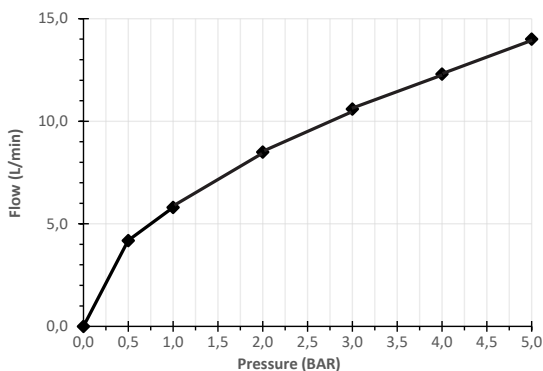
Aireador NEOPERL®
NEOPERL® aerator
Aérateur NEOPERL®
Aerador NEOPERL®
Aeratore NEOPERL®



Válvula no incluída
Waste not included
Bonde non incluse
Válvula não incluída
Valvola non inclusa



Caudal / Flow rate / Débit / Fluxo / Flusso



Pressure (BAR)	0	0,5	1	2	3	4	5
Flow rate (l/min)	0	4,2	5,8	8,5	10,6	12,3	14,0

ref.	P kg	P' kg	V cmxcmxcm
MNO004CR	0,71	0,81	19,5x17,5x8,5

P: Peso neto / Net weight / Poids net / Peso líquido / Peso netto

P': Peso de expedición / Expedition Weight / Poids d'expédition / Peso do expedição / Peso spedizione

V: Volumen de expedición / Expedition Volume / Volume d'expédition / Volume do expedição / Volume spedizione