

Monomando alto de lavabo / High basin mixer / Mitigeur haut de lavabo / Torneira alto de lavatorio / Monocomando alto lavabi

Acabados / Finishes / Finition / Acabamento / Finitura



CR

Cromado
Chromed
Chromé
Cromado
Cromato



BM

Negro mate
Black matt
Noir mat
Preto mate
Nero opaco

Características / Features / Caractéristiques / Características / Caratteristiche



Apertura en frío
Cold open
Ouverture en eau froide
Abertura fria
Apertura a freddo



Cartucho SEDAL®
SEDAL® cartridge
Cartouche SEDAL®
Cartucho SEDAL®
Cartuccia SEDAL®



Ahorro de energía
Energy saving
Économie d'énergie
Economia de energia
Risparmio energetico



Latiguillos TUCAI®
TUCAI® hoses
Tuyau TUCAI®
Mangueiras TUCAI®
Tubi flessibili TUCAI®



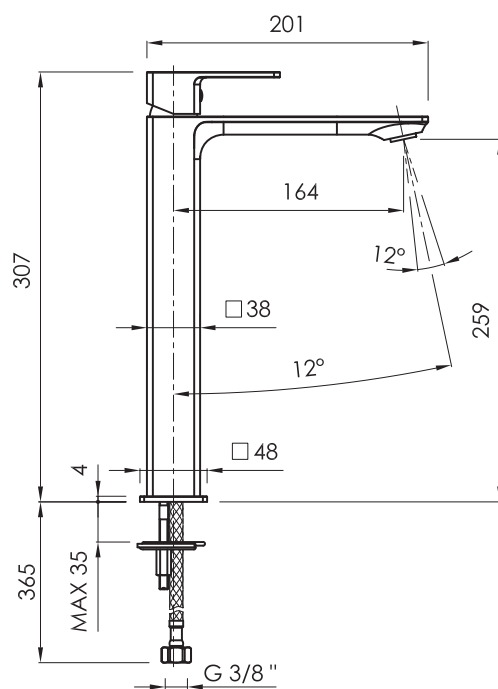
Aireador orientable NEOPERL®
NEOPERL® adjustable aerator
Aérateur réglable NEOPERL®
Aerador orientável NEOPERL®
Aeratore orientabile NEOPERL®



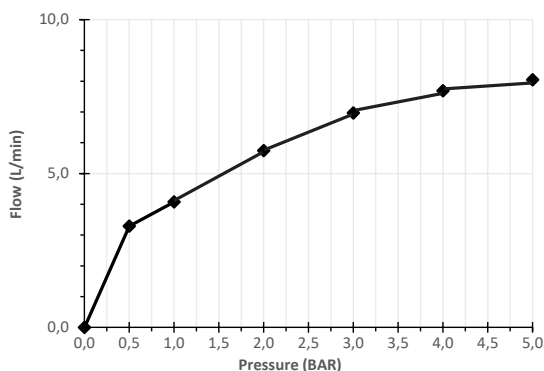
Válvula no incluida
Waste not included
Bonde non incluse
Válvula não incluída
Valvola non inclusa



Para válvula click clack
For pop-up waste
Pour bonde click-clack
Para válvula click clack
Per valvola click clack



Caudal / Flow rate / Débit / Fluxo / Flusso



Pressure (BAR)	0	0,5	1	2	3	4	5
Flow rate (l/min)	0	3,3	4,1	5,8	7,0	7,7	8,1

ref.	P kg	P' kg	V cmxcmxcm
MOA002..	1,80	1,96	35,6x22x5,5

P: Peso neto / Net weight / Poids net / Peso líquido / Peso netto

P': Peso de expedición / Expedition Weight / Poids d'expédition / Peso do expedição / Peso spedizione

V: Volumen de expedición / Expedition Volume / Volume d'expédition / Volume do expedição / Volume spedizione