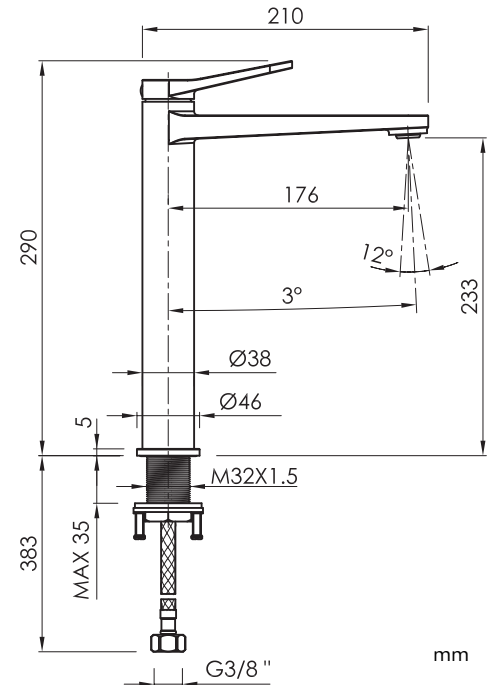
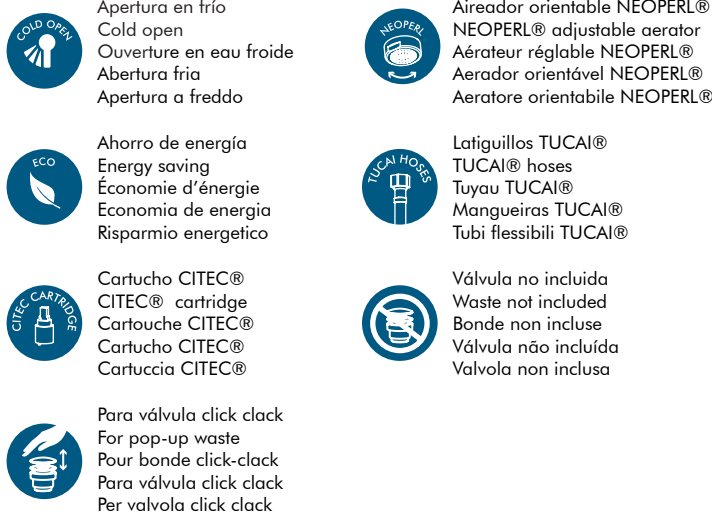


Monomando alto de lavabo / High basin mixer / Mitigeur haut de lavabo / Torneira alto de lavatorio / Monocomando alto lavabi

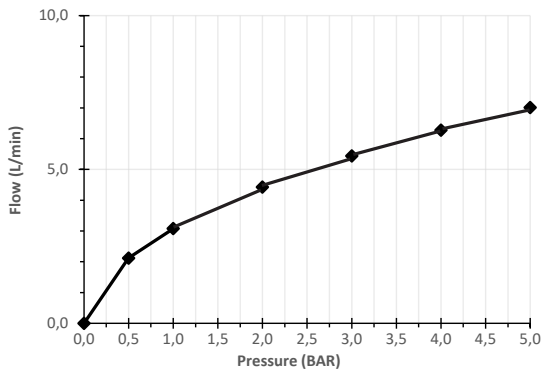
Acabados / Finishes / Finition / Acabamento / Finitura



Características / Features / Caractéristiques / Características / Caratteristiche



Caudal / Flow rate / Débit / Fluxo / Flusso



Pressure (BAR)	0	0,5	1	2	3	4	5
Flow rate (l/min)	0	2,1	3,1	4,4	5,4	6,3	7,0



ref.	P kg	P' kg	V cmxcmxcm
MOA003..	2,20	2,35	40,5x26,5x6,5

P: Peso neto / Net weight / Poids net / Peso líquido / Peso netto

P': Peso de expedición / Expedition Weight / Poids d'expédition / Peso do expedição / Peso spedizione

V: Volumen de expedición / Expedition Volume / Volume d'expédition / Volume do expedição / Volume spedizione