

**Sanybox** termostático de ducha mural 2-3 vías / Wall-mounted thermostatic mixer 2-3 ways **sanybox** / **Sanybox** thermostatique de douche mural 2-3 voies / **Sanybox** termostático de chuveiro mural 2-3 caminhos / **Sanybox** termostatico doccia murale 2-3 vie

**Características / Features / Caractéristiques/ Características / Caratteristiche**



Cuerpo encastre universal  
Universal concealed body  
Corps d'encastrement universel  
Corpo de embutir universal  
Corpo incasso universale



Mezclador termostático  
Thermostatic mixer  
Melangeur thermostatique  
Torneira termostática  
Monocomando termostatica



2 y 3 vía  
2 & 3 way  
2 et 3 voies  
2 e 3 caminhos  
2 e 3 vie



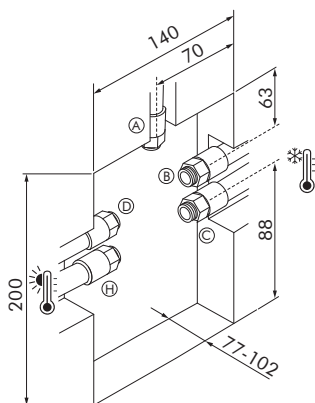
Conexiones 3/4" hembra latón  
Connections 3/4" female brass  
Raccordements 3/4" laiton femelle  
Conexões 3/4" latão fêmea  
Connessioni 3/4" ottone femminile



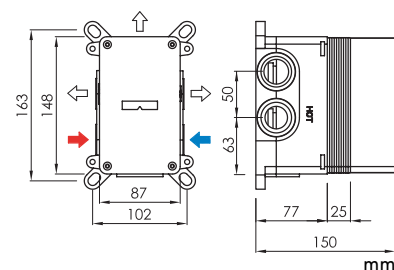
Cartucho termostático VERNET®  
VERNET® thermostatic cartridge  
Cartouche thermostatique VERNET®  
Cartucho termostático VERNET®  
Cartuccia termostatica VERNET®



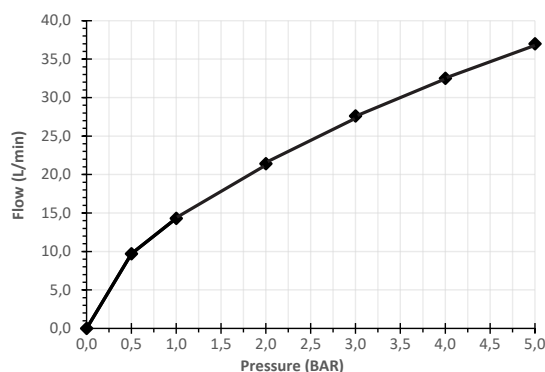
**Preinstalación / Pre-installation / Pré-installation / Pré-instalação / Preinstallazione**



- (C) Agua fría / Cold water / Eau froide / Água fria / Acqua fredda 3/4"
- (H) Agua caliente / Hot water / Eau chaude / Água quente / Acqua calda 3/4"
- (A) Salida 1 / Exit 1 / Sortie 1 / Saída 1 / Uscita 1 3/4"
- (B) Salida 2 / Exit 2 / Sortie 2 / Saída 2 / Uscita 2 3/4"
- (D) Salida 3 / Exit 3 / Sortie 3 / Saída 3 / Uscita 3 3/4"



**Caudal / Flow rate / Débit / Fluxo / Flusso**



Pressure (BAR)	0	0,5	1	2	3	4	5
Flow rate (l/min)	0	9,7	14,3	21,4	27,6	32,5	37,0

ref.	P kg	P' kg	V cmxcmxcm
TE3000	1,40	1,70	25,5x20,5x15,5

**P:** Peso neto / Net weight / Poids net / Peso líquido / Peso netto

**P':** Peso de expedición / Expedition Weight / Poids d'expédition / Peso do expedição / Peso spedizione

**V:** Volumen de expedición / Expedition Volume / Volume d'expédition / Volume do expedição / Volume spedizione

1020-01 La empresa se reserva el derecho a modificar o retirar cualquier producto, equipamiento o componente presente en este documento sin previo aviso.  
The company reserves the right to modify or withdraw any product, equipment or component in this document without notice.  
La société se réserve le droit de modifier ou retirer tous les produits, équipements ou composants de ce document sans préavis.  
A empresa se reserva o direito de modificar ou retirar qualquer produto, equipamento ou componente presente neste documento, sem aviso prévio.  
La società si riserva il diritto di modificare o ritirare qualsiasi prodotto, materiale o componente in questo documento senza preavviso.