

Technische Daten

Farbset Thermostat clivia für VIGOUR-Box
VUPK m. Mengenreg. U. Umst. verchr.VIG
Art. Nr. CLFTMU

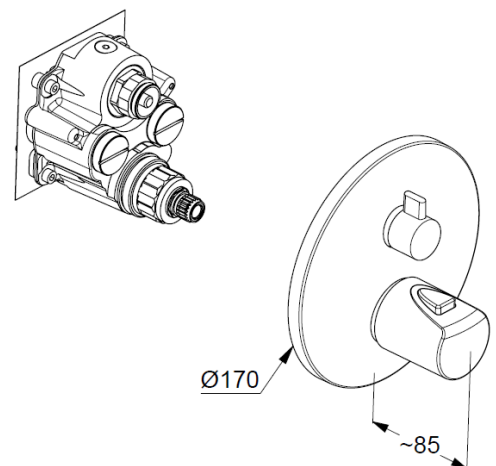
Farbset Wanne-Brause-Thermostat
Feinbauset mit Funktionseinheit
mit Keramik- Absperrventil
Umstellung als Drehventil
Heißwassersperre 40°C
vertikale Wandmontage
Durchflussmenge Brause bei 3 bar 20 l/min.
Durchflussmenge Wanne bei 3 bar 20 l/min.
ohne Universal-UP-Körper Art. Nr. VUPK
Wandabdeckplatte Ø170mm

Fabrikat: VIGOUR
Modell: clivia
Art. Nr. CLFTMU
DVGW NW-6509CP0299

Produktabbildung



Maßzeichnung



Durchflussdiagramm

