

VIGOUR

Pure Lebenskraft im Bad

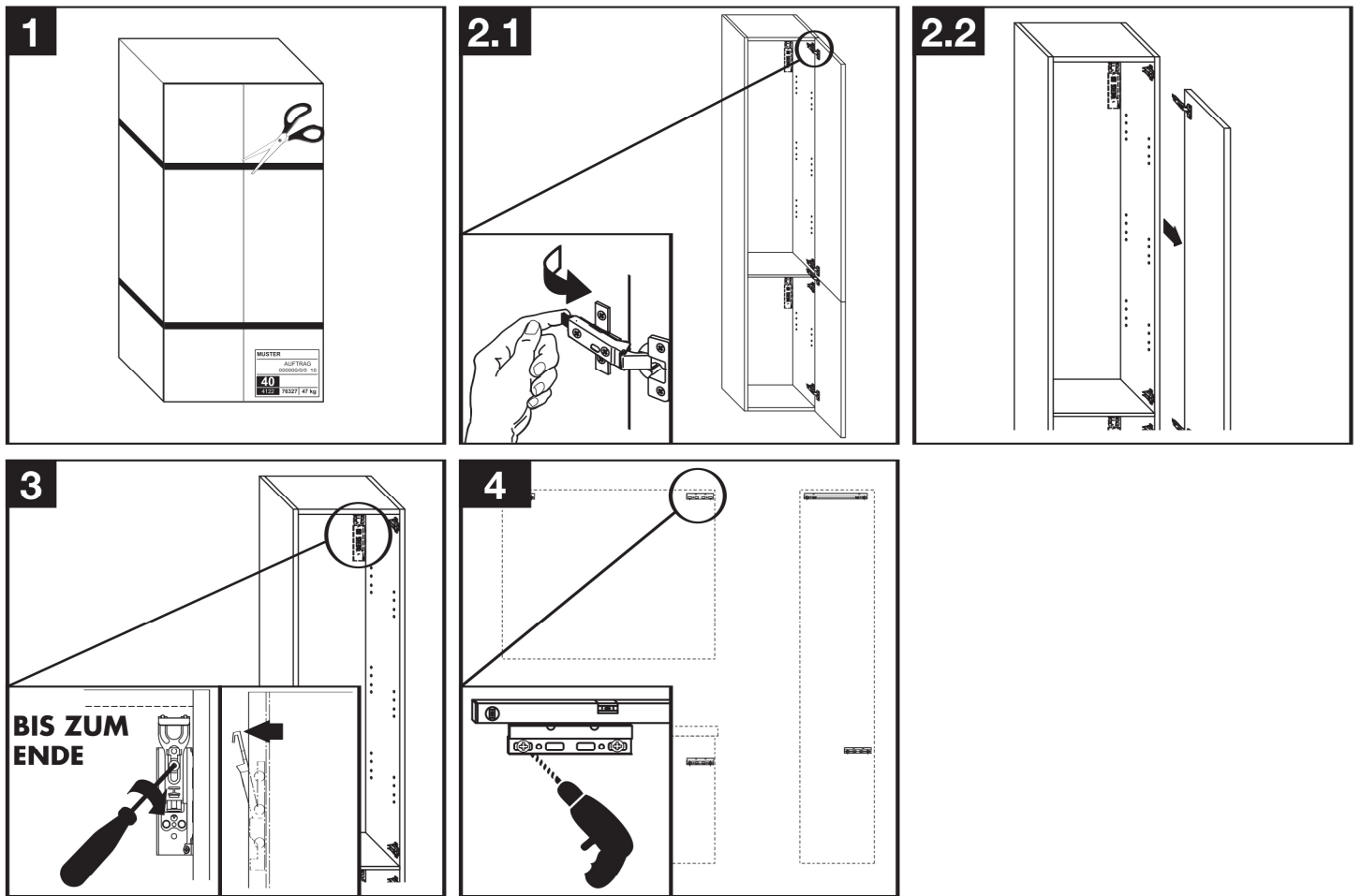
M1209 Montage- und Bedienungsanleitung

derby

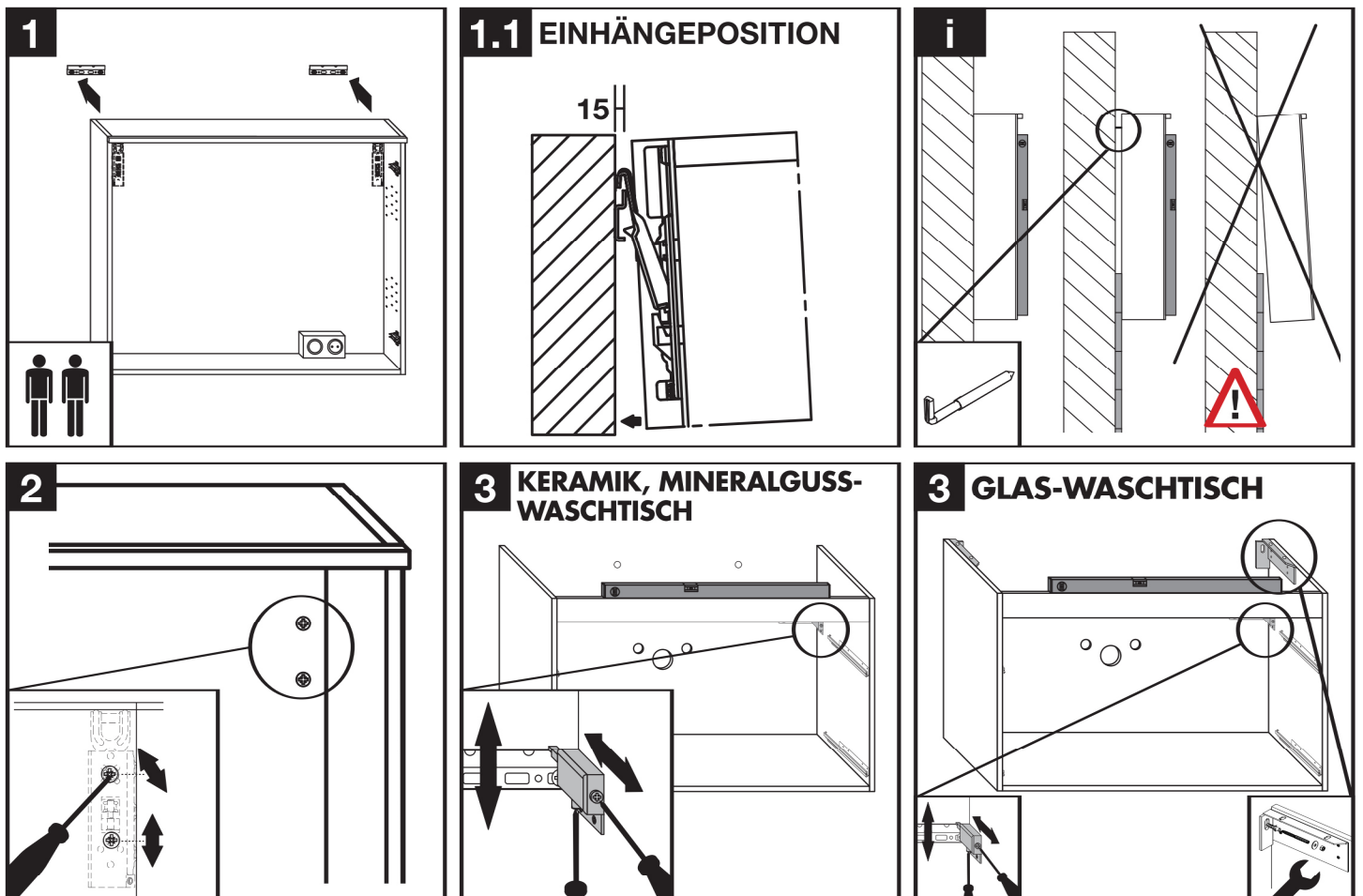
MONTAGEHINWEISE

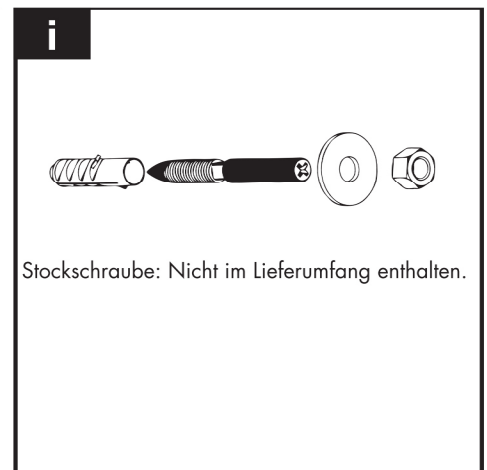
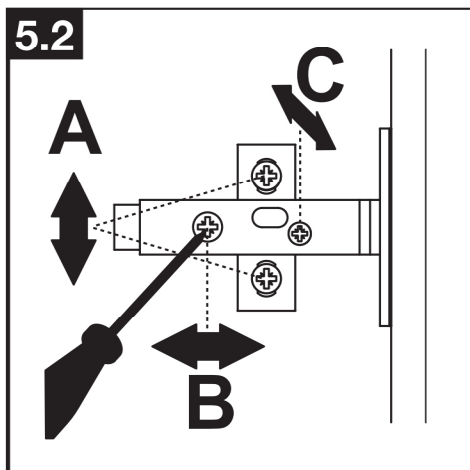
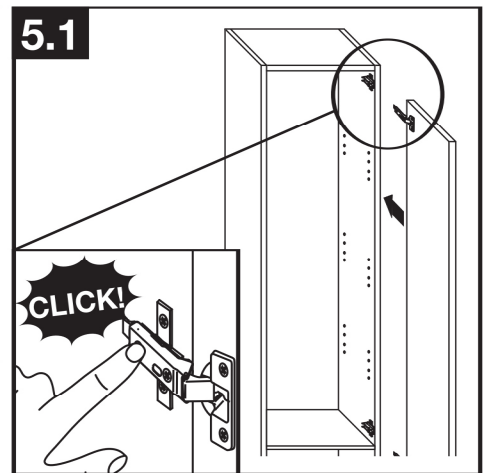
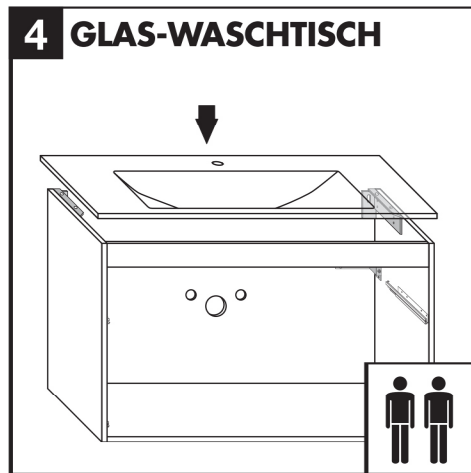
Nachfolgend finden Sie wichtige Informationen zur Montage und für den Umgang mit Badmöbeln sowie Sicherheitshinweise. Lesen und beachten Sie diese unbedingt, bevor Sie die Möbel montieren. Für Schäden, die aufgrund von herunterfallenden Möbeln oder Möbelteilen (Türen, Glasböden, Spiegeltüren) durch Nichtbeachtung entstehen, können wir keinerlei Haftung übernehmen.

1. Das Montieren unserer Produkte darf nur von einem Sanitär-Fachhandwerker oder einer anderen fachkundigen Person durchgeführt werden.
2. Sollten Sie Beschädigungen an Produkten feststellen, sind diese trotzdem zu montieren. Wenn ein Teil aufgrund von starker Beschädigung nicht montierbar ist, so sind sämtliche Montagevorbereitungen zu treffen sowie Montageschienen, Haken und Stockschrauben anzubringen. Unser Werkskundendienst nimmt keine Bohrungen vor.
3. Das Befestigungsmaterial (Schrauben, Dübel) ist für massive, ausreichend tragfähige Wände ausgelegt. Bei anderen Einbausituationen müssen entsprechende Spezialbefestigungen verwendet werden. Stockschrauben sind im Lieferumfang nicht enthalten!
4. Schutzfolie erst nach der fertigen Montage der Möbelanlage entfernen. Bohrstaub ggfs. absaugen oder abschwemmen, niemals vom Waschtisch abwischen. Keine Werkzeuge, scharfkantige oder schwere Gegenstände auf den Waschtisch ablegen.
5. Hochglanzoberflächen härten nach dem Entfernen der Schutzfolie innerhalb von 3 Wochen vollständig aus. Bitte in diesem Zeitraum besonders vorsichtig behandeln und nicht reinigen oder abwischen (kein Mikrofasertuch).
6. Es darf kein Bohrstaub auf die Auszugsschienen gelangen! Deshalb dürfen Möbel erst nach dem Bohren aufgehängt werden, oder müssen vor dem Bohren wieder abgehängt werden.
7. Die Produkte müssen an allen vorgesehenen Montagepunkten befestigt werden.
8. Die Montagemaße beziehen sich auf Oberkante fertiger Fußboden. Alle Maße in mm.
9. Elektroinstallationen dürfen nur vom Fachmann unter Berücksichtigung der DIN57100/VDE0100 Teil 701 durchgeführt werden. Steckverbindungen, Beleuchtung und Steckdosenanschluss müssen geprüft werden.
10. Türen und Schubladen müssen nach der Montage einjustiert werden. Das Nachjustieren gehört zu den üblichen Wartungsaufgaben je nach Nutzung und Beladung der Möbelteile und ist kein Beanstandungsgrund.
11. Möbel bitte vor Übergabe reinigen! Bohrstaub, Etiketten und Klebereste entfernen!
12. Wasser- und Siphonanschluss auf Dichtigkeit prüfen
13. Um Wassereindringen zu vermeiden sind Silikonfugen an der Waschtischhinterkante, seitlichen Möbelanschluss sowie zur Verbindung von Waschtisch und Waschtischunterbau anzubringen. Verwenden Sie ausschließlich neutral vernetztes (lösemittelfreies) Silikon.
14. Die Funktion, Handhabung und Pflege der Produkte muss dem Besitzer erklärt werden.
15. Bei Trocken- und Leichtbauwände ist auf eine tragfähige Unterkonstruktion zu achten.



MONTAGEABLAUF

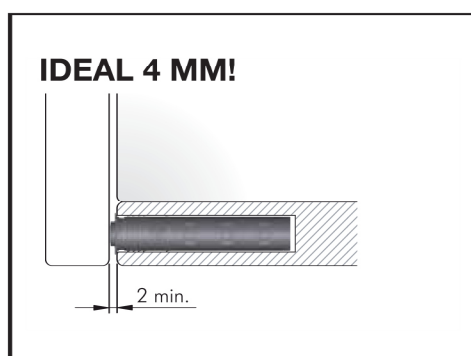
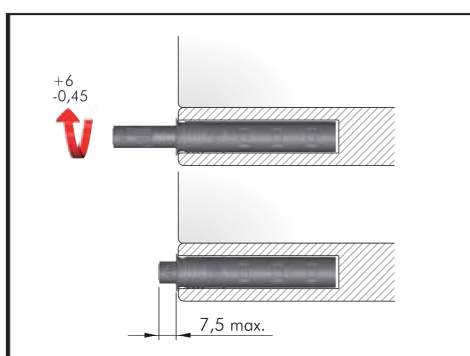


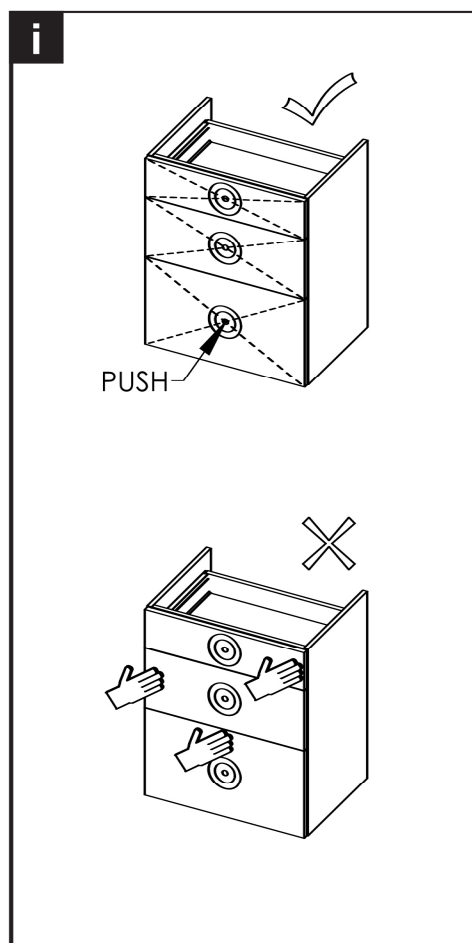
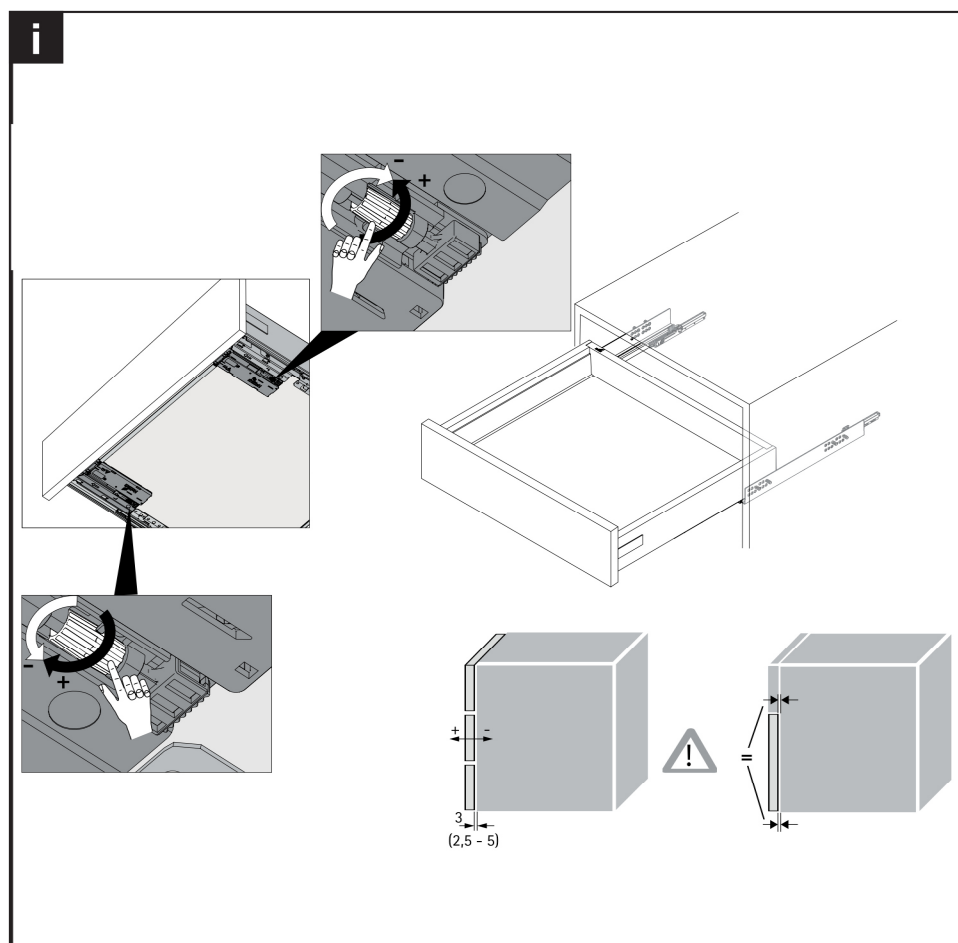
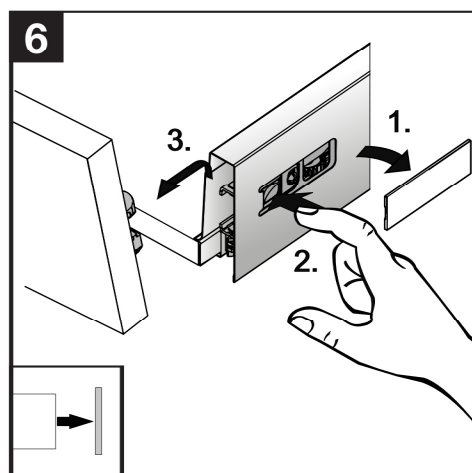
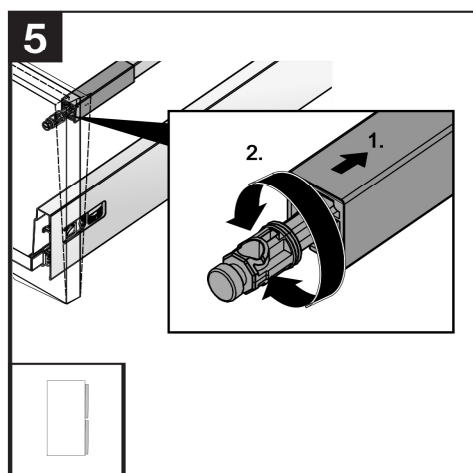
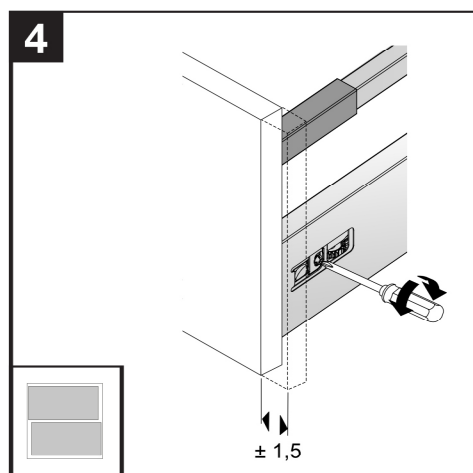
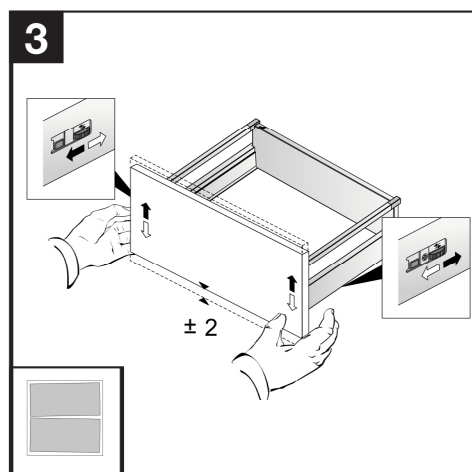
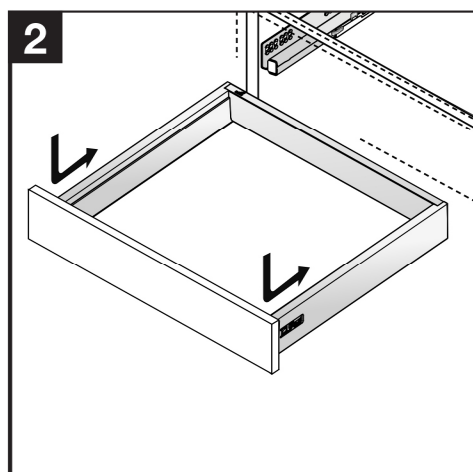
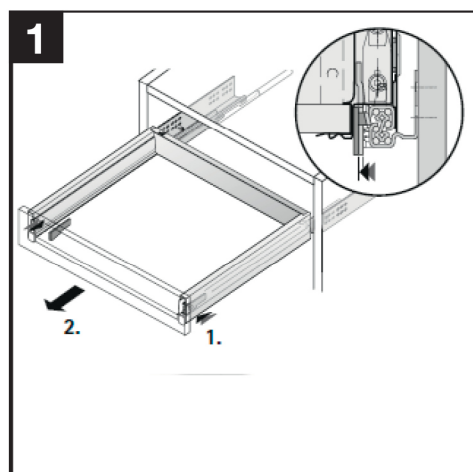


DÄMPFERVERSTELLUNG

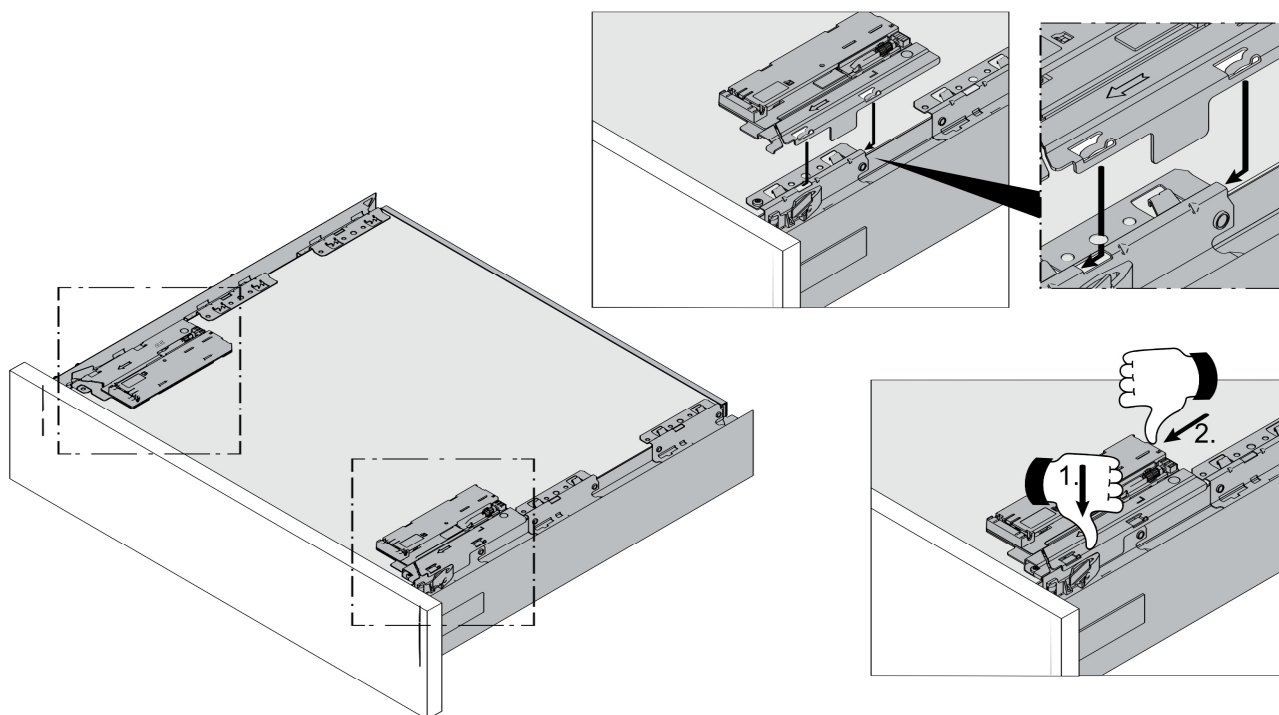


TIP-ON-VERSTELLUNG FÜR DREHTÜREN

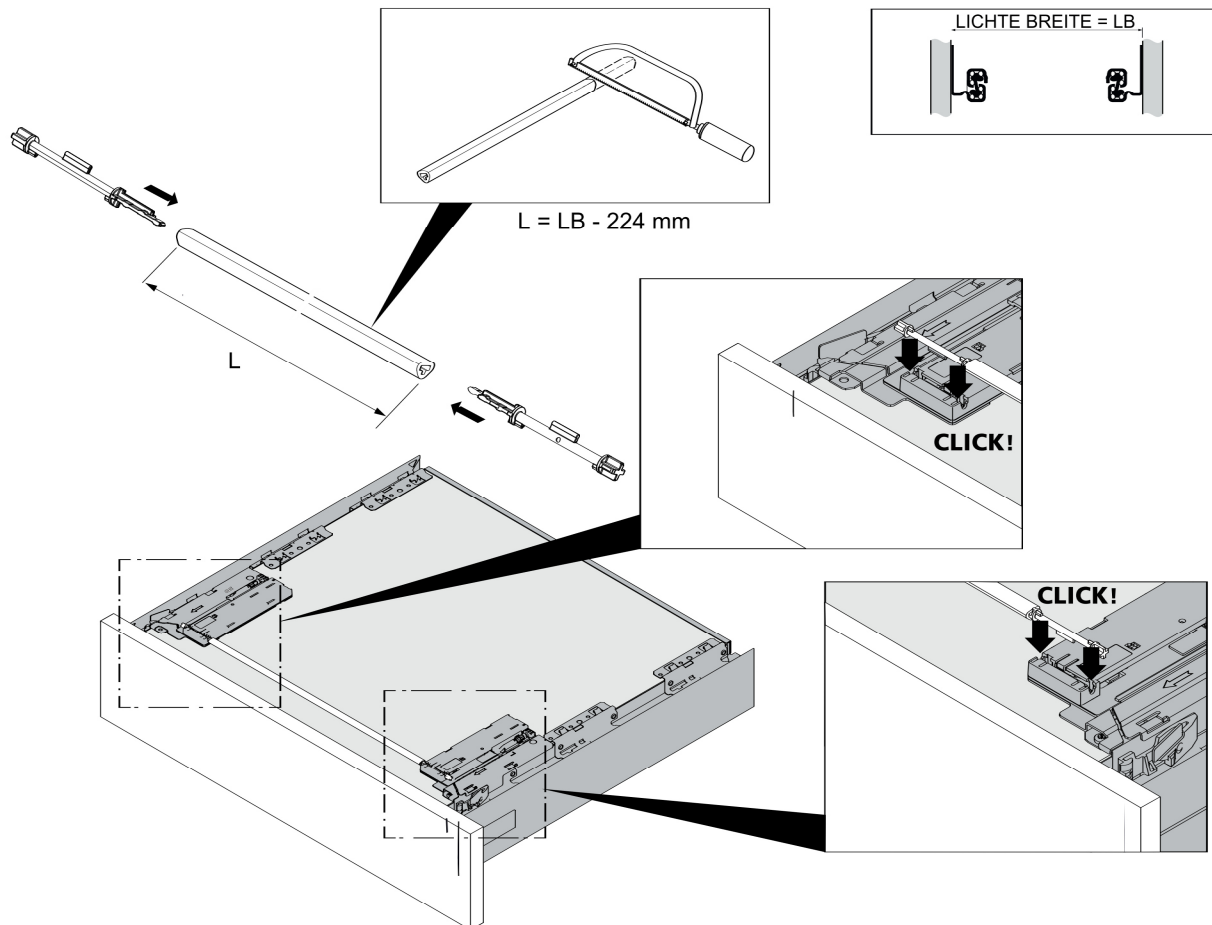


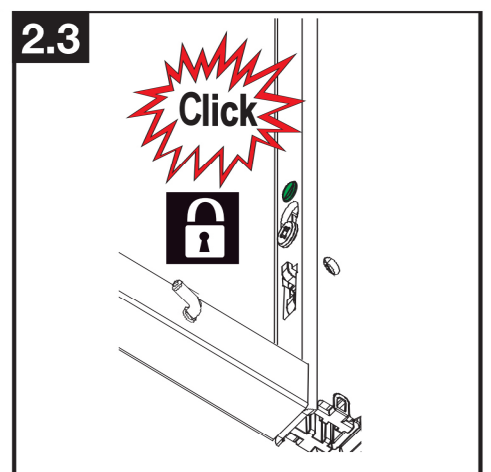
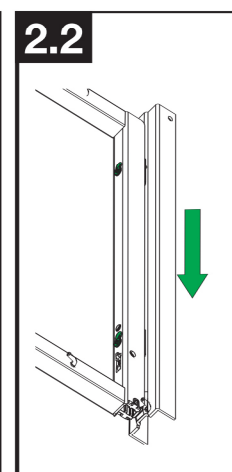
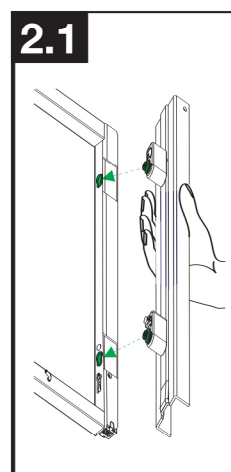
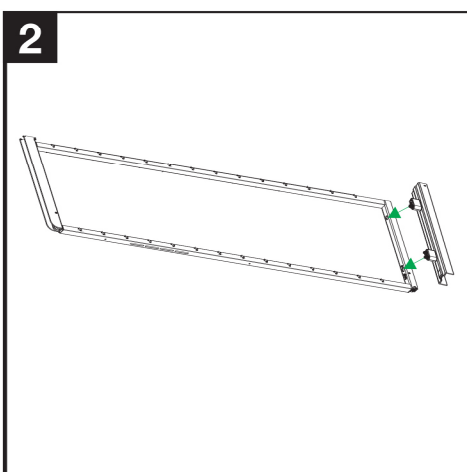
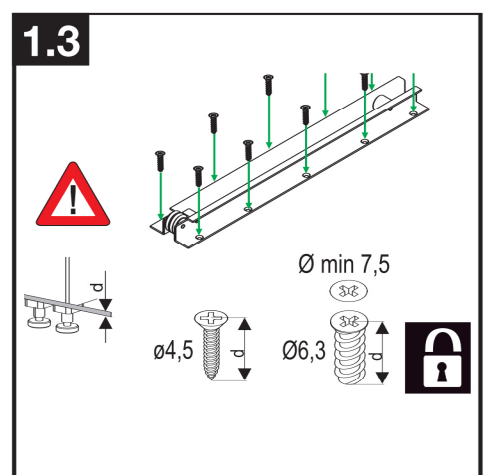
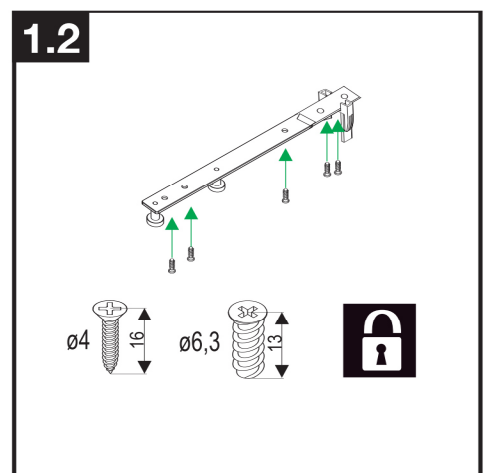
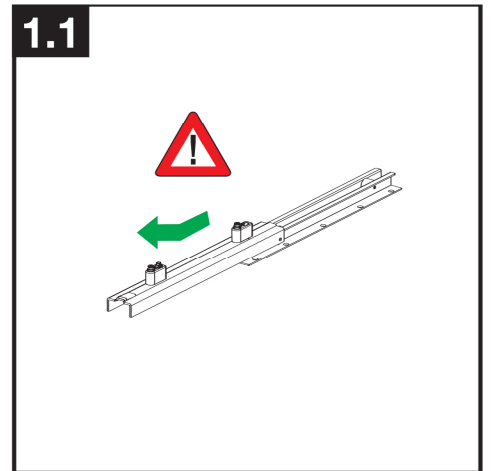
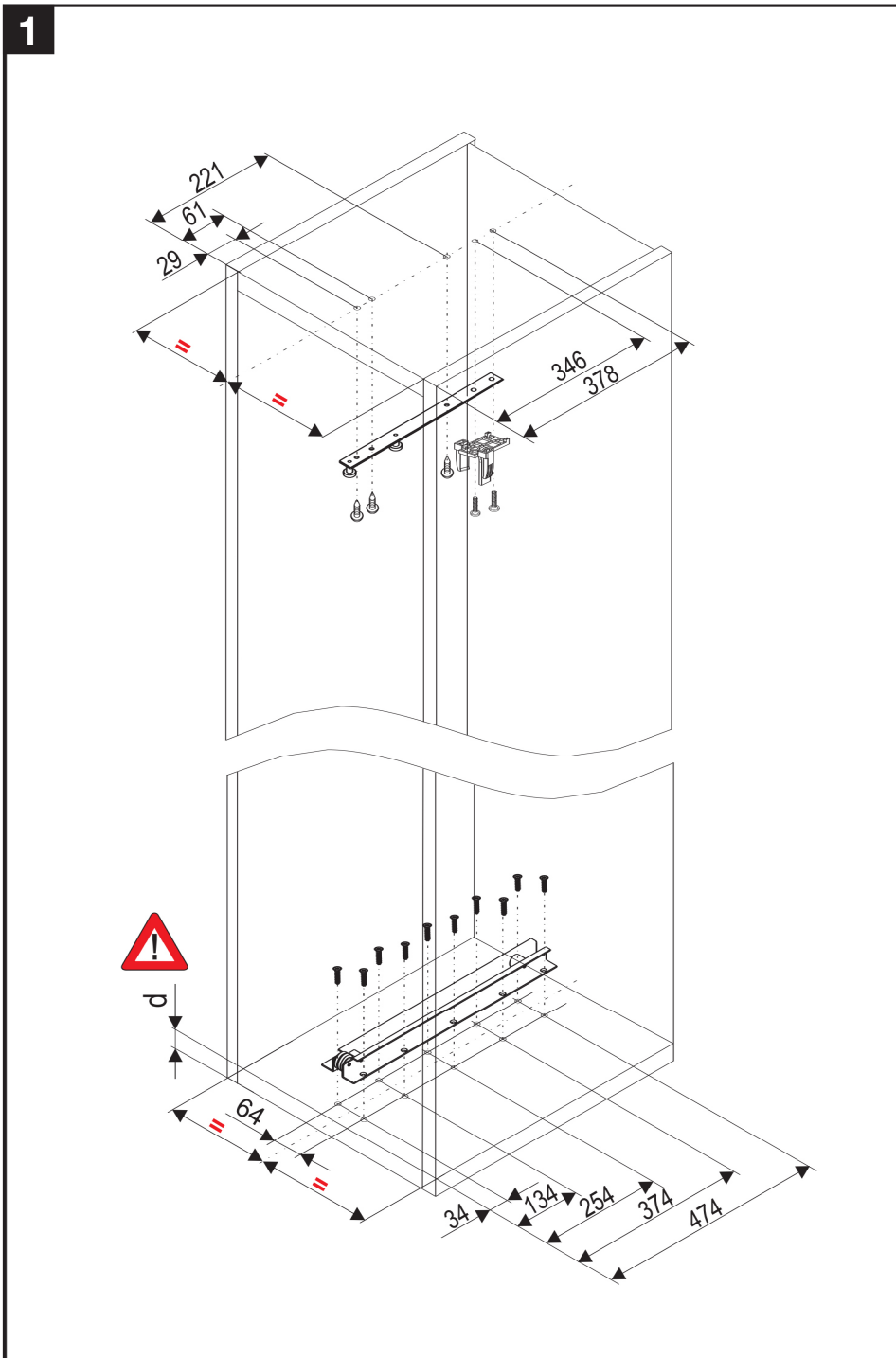


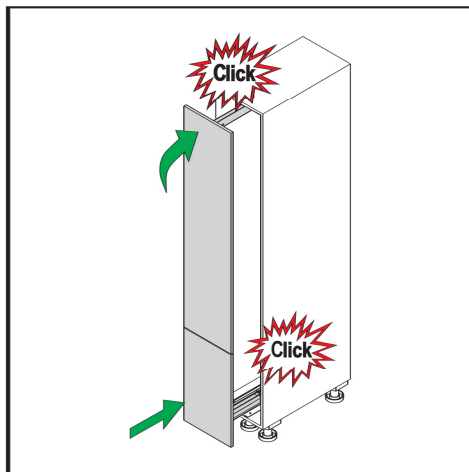
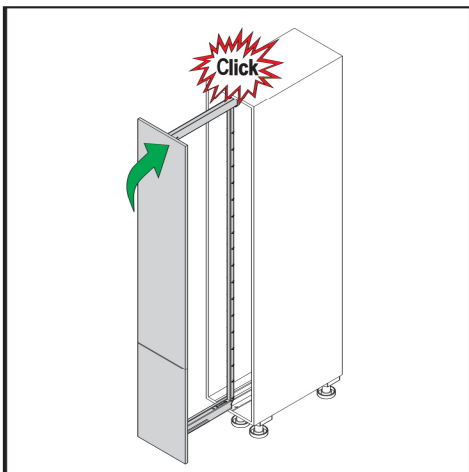
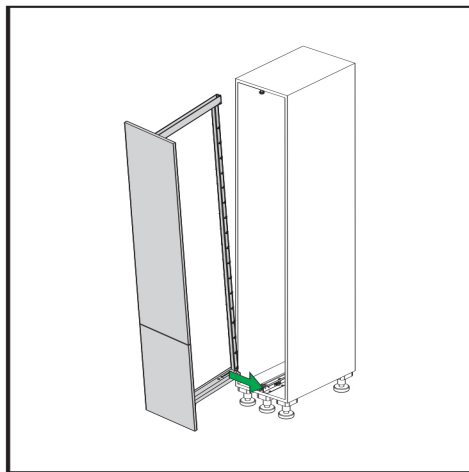
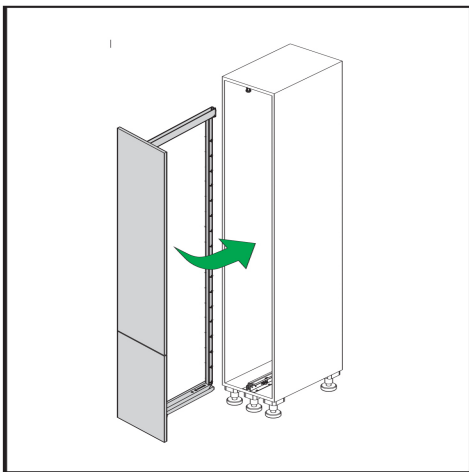
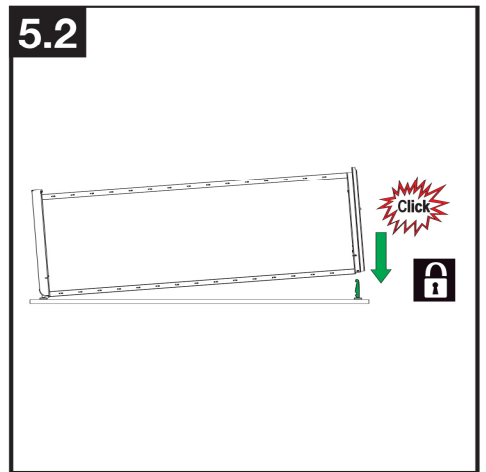
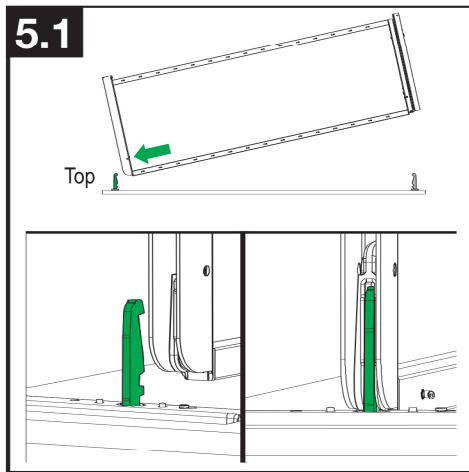
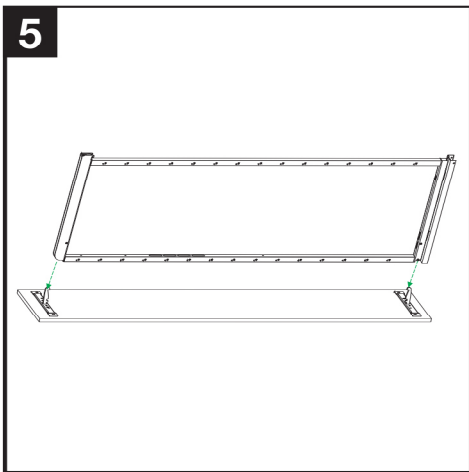
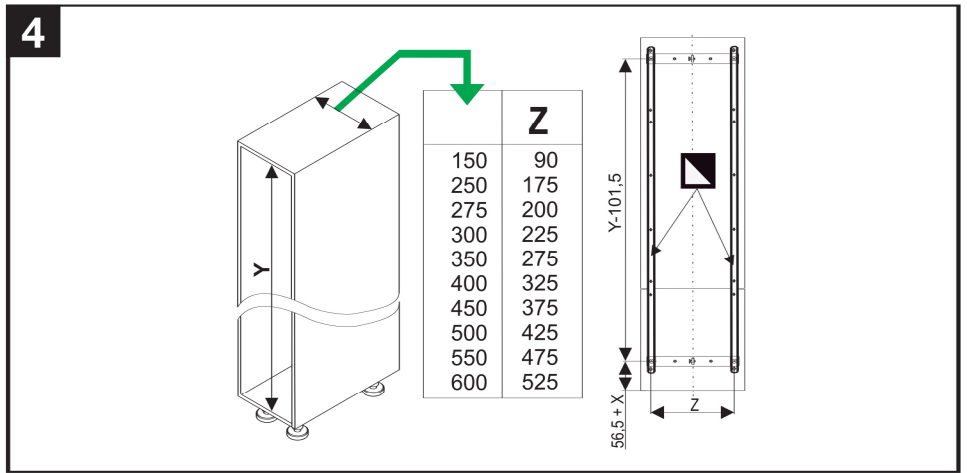
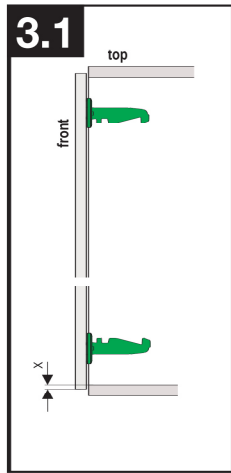
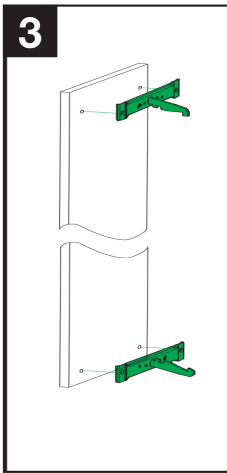
1

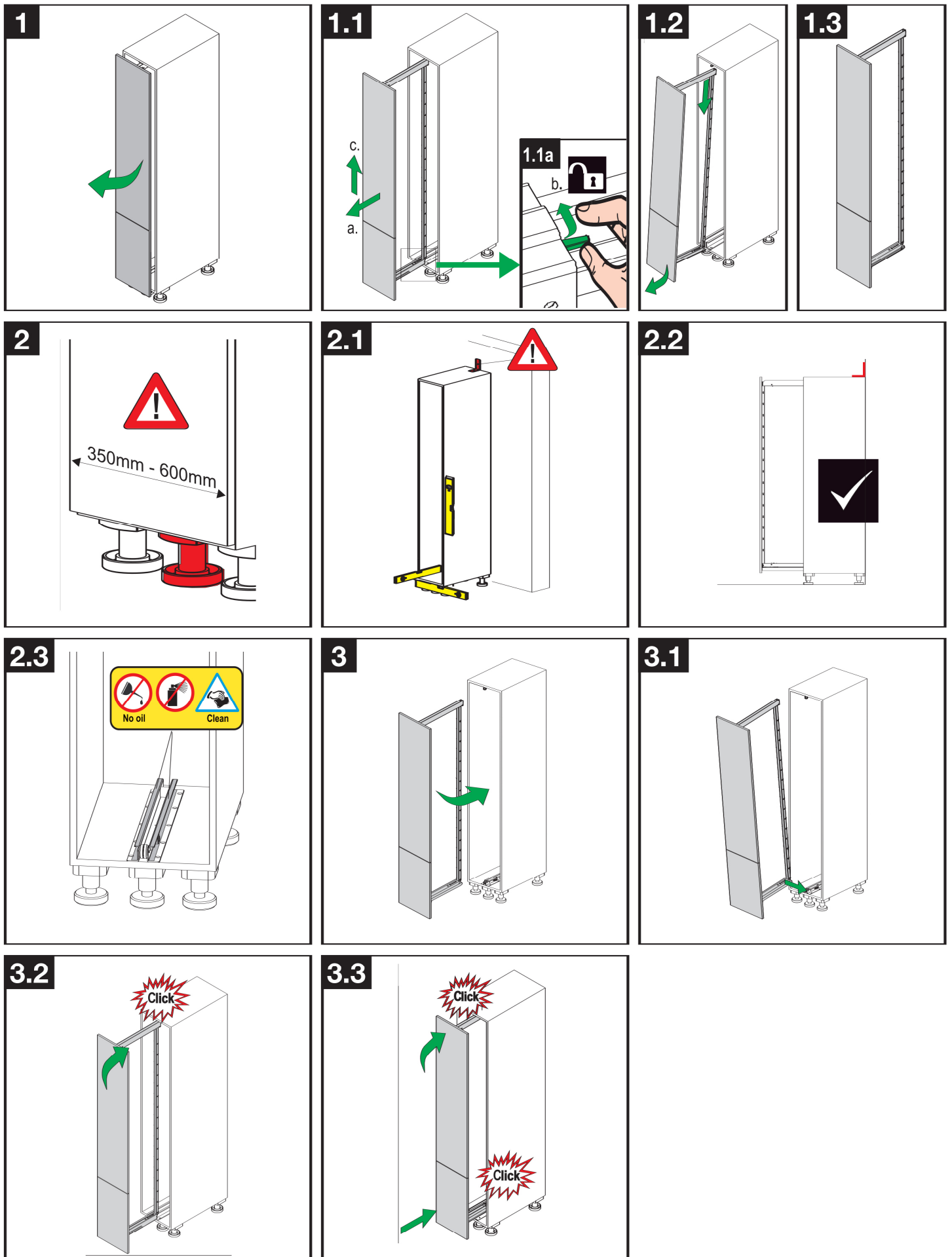


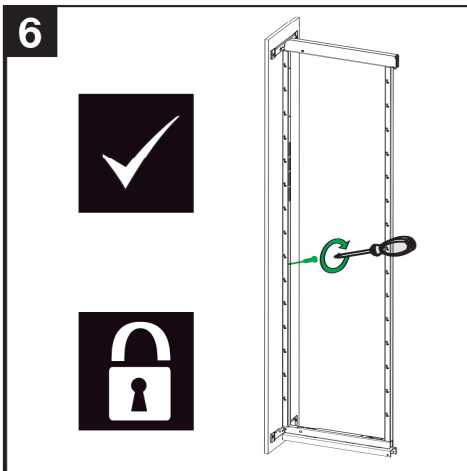
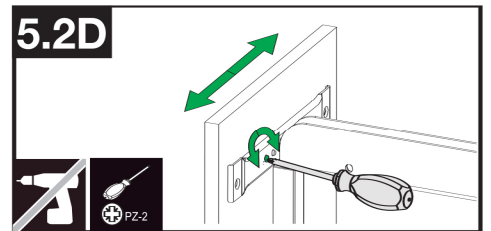
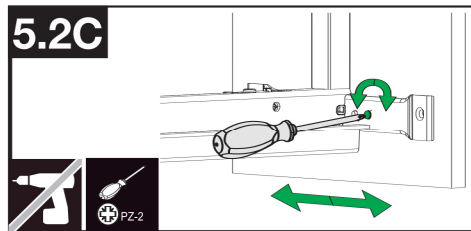
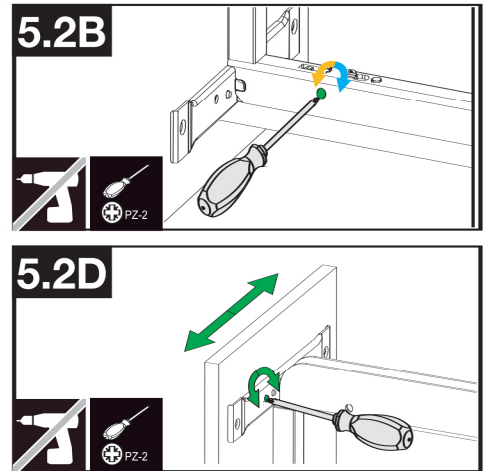
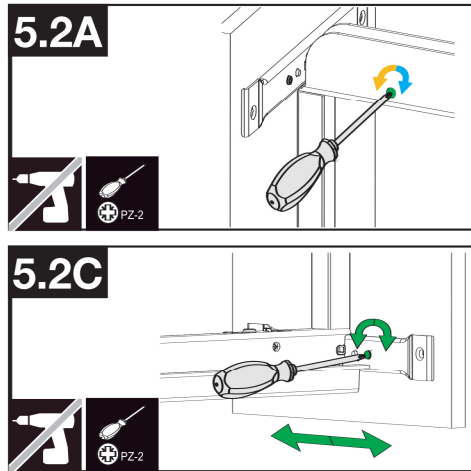
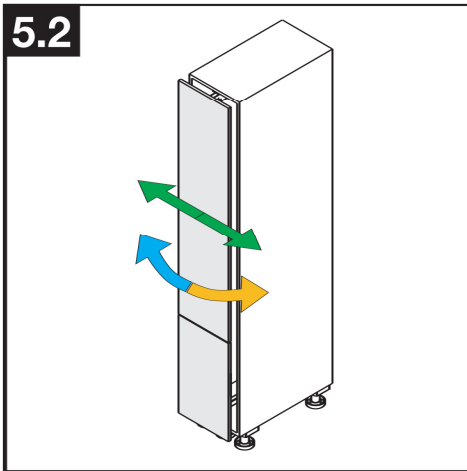
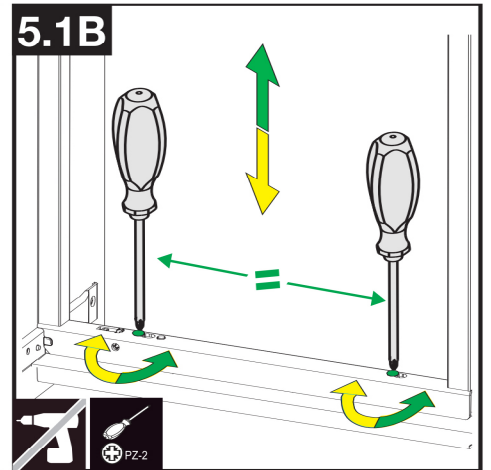
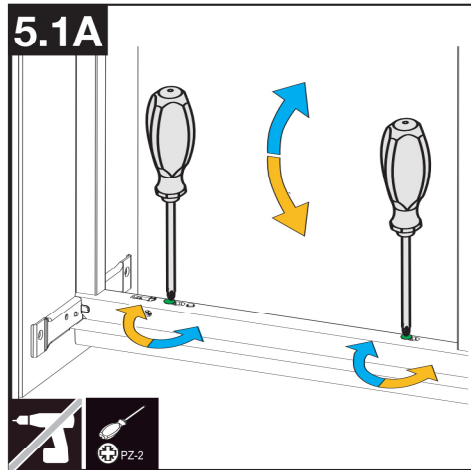
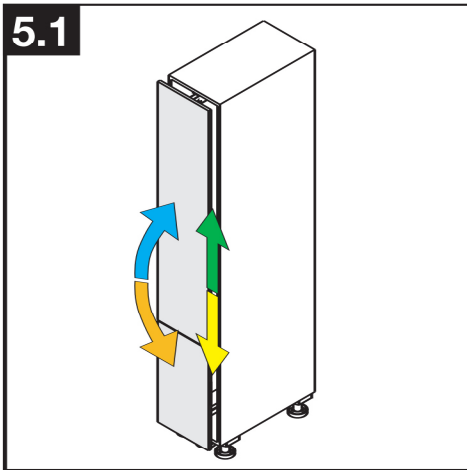
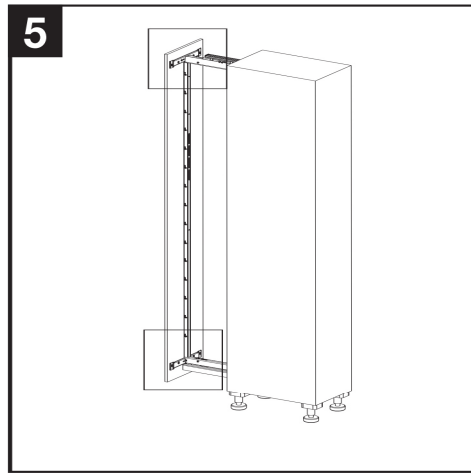
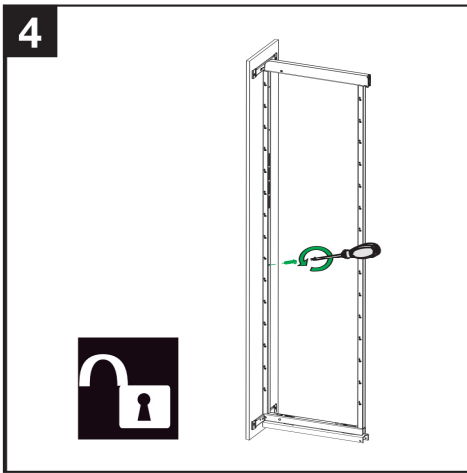
2



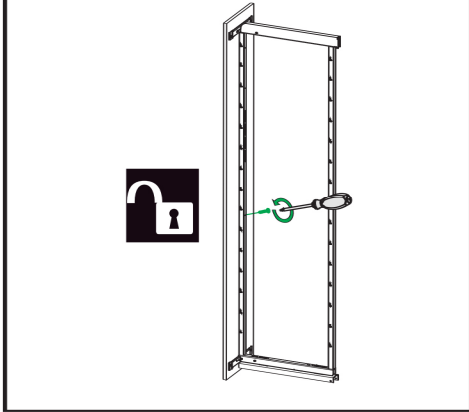




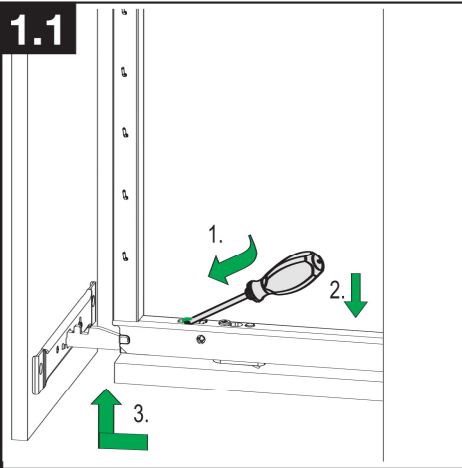




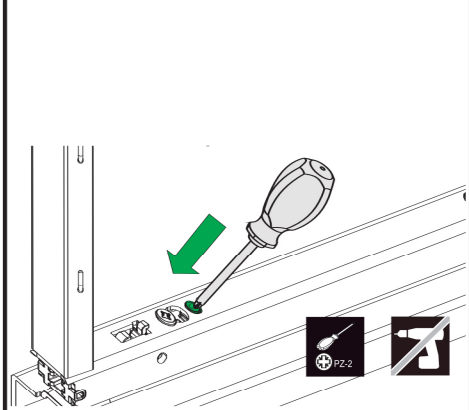
1 Demontage Front



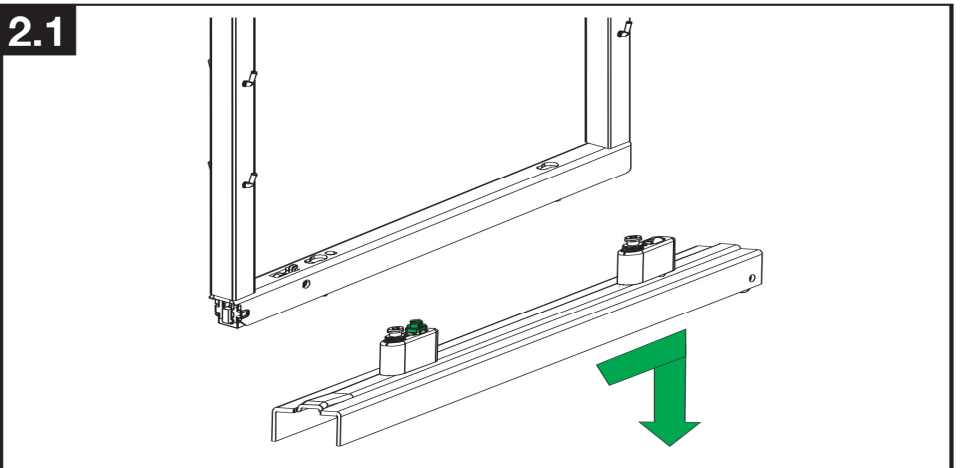
1.1



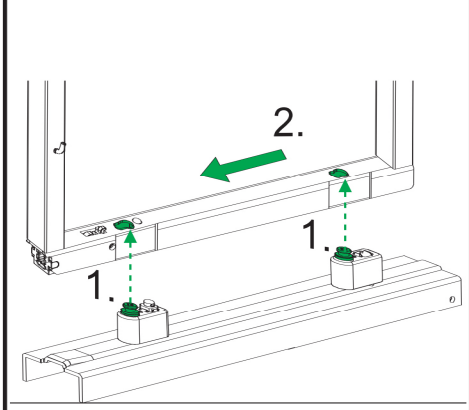
2 Demontage Schiene



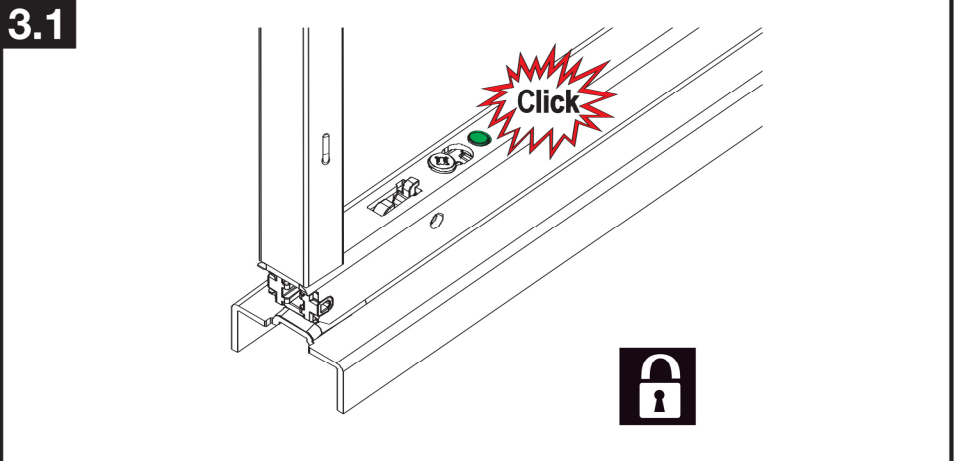
2.1



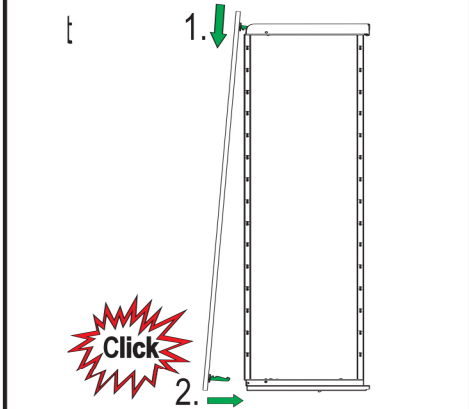
3 Montage Schiene



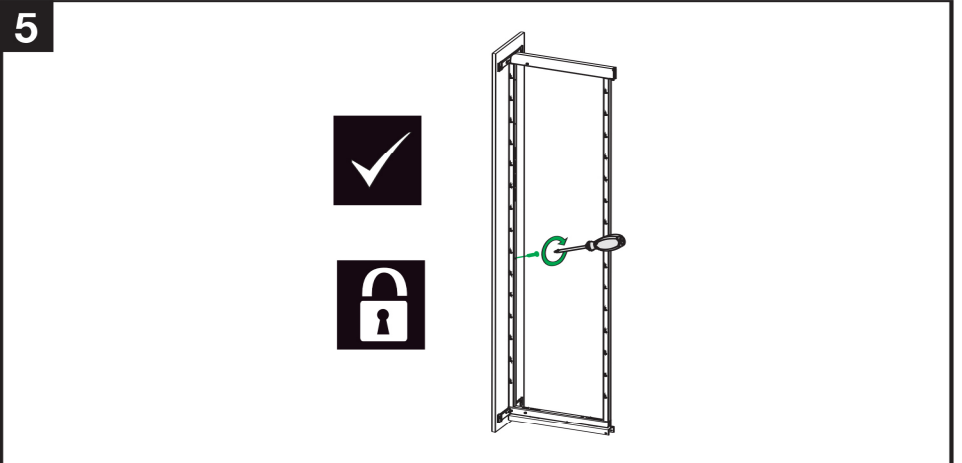
3.1



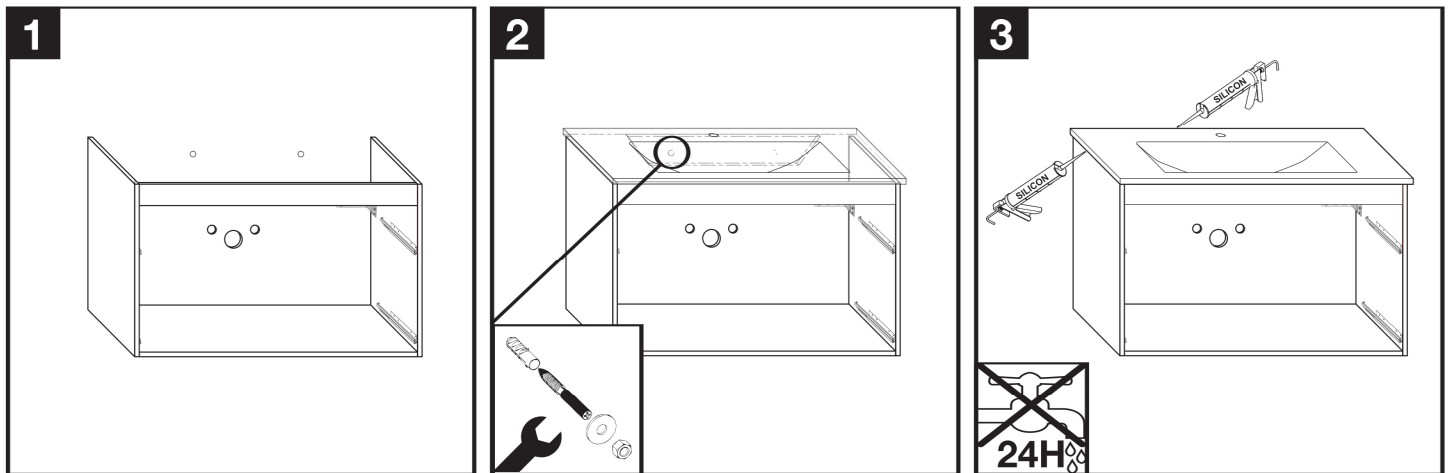
4 Montage Front



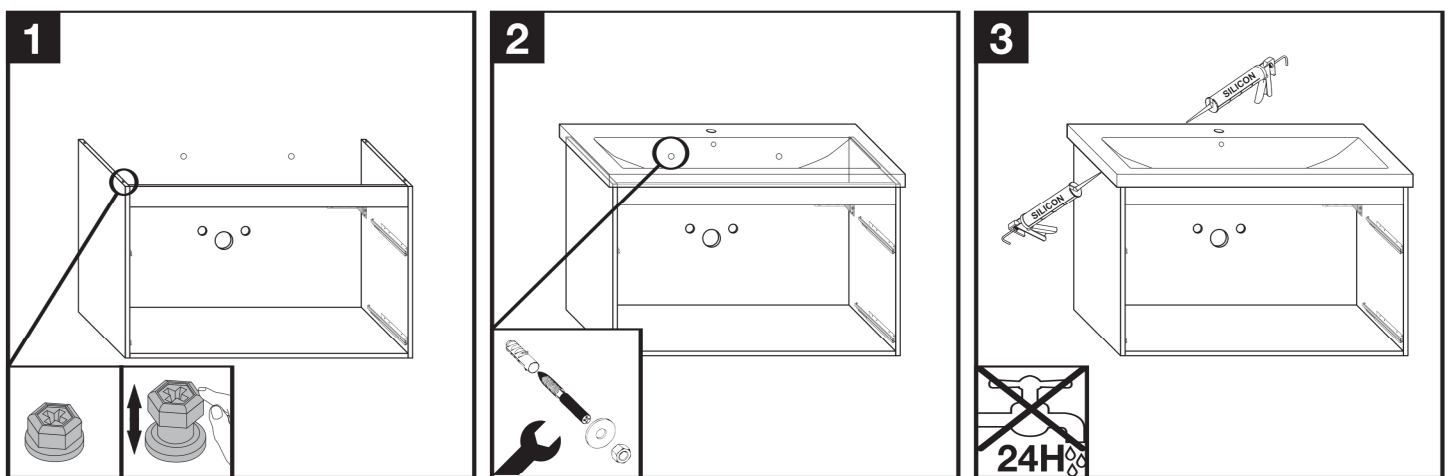
5



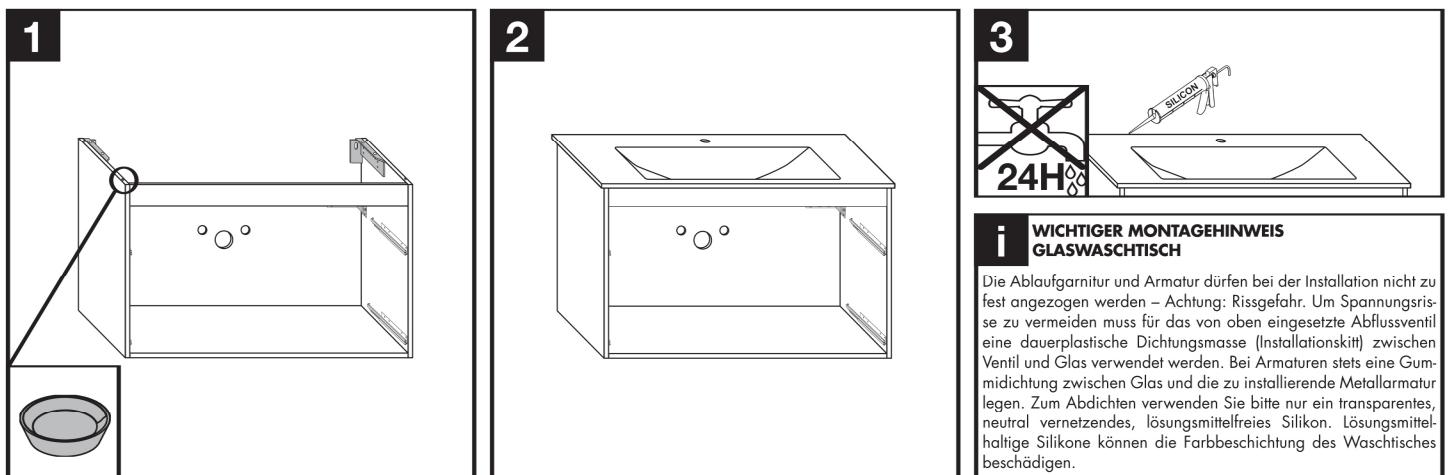
MINERALGUSS-WASCHTISCH



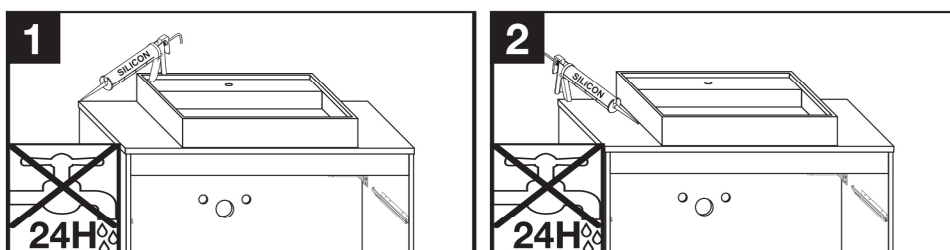
KERAMIK-WASCHTISCH

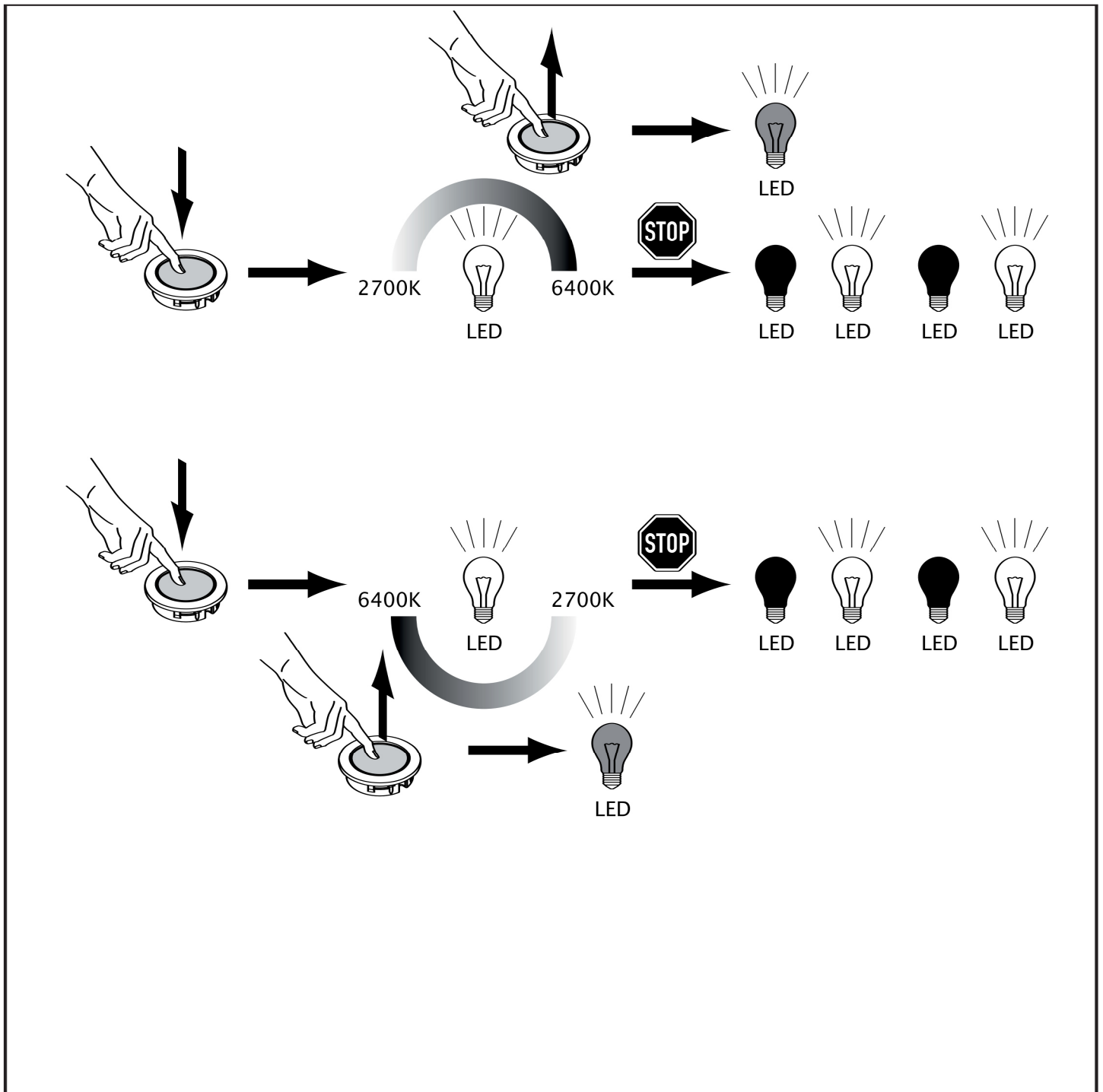
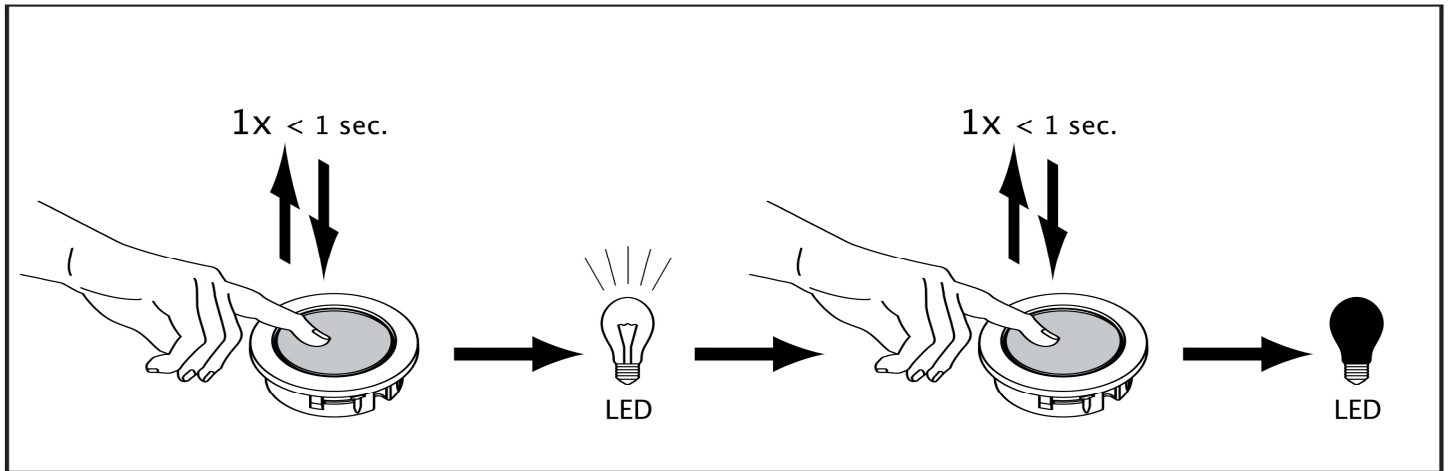


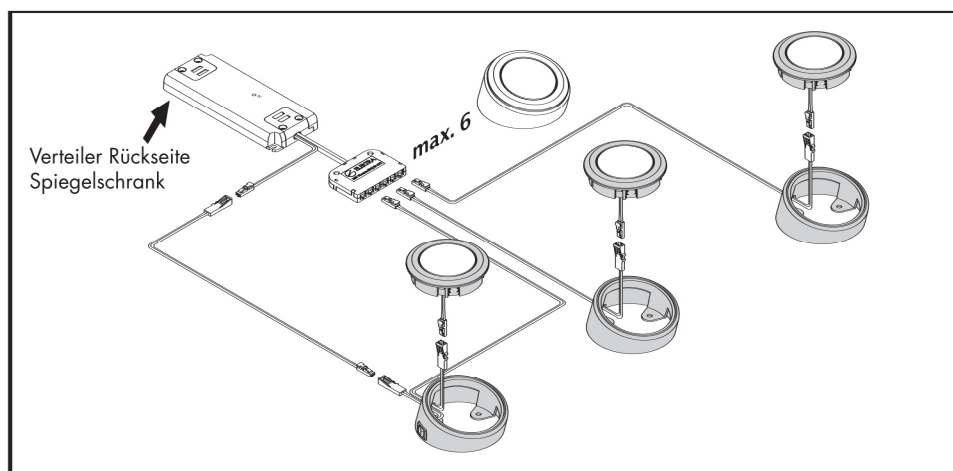
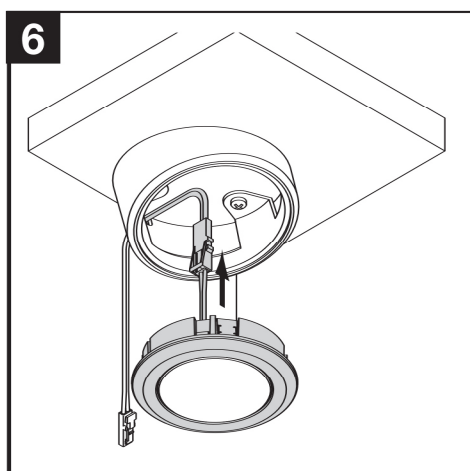
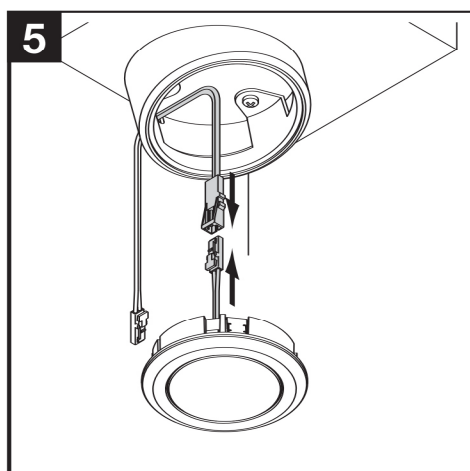
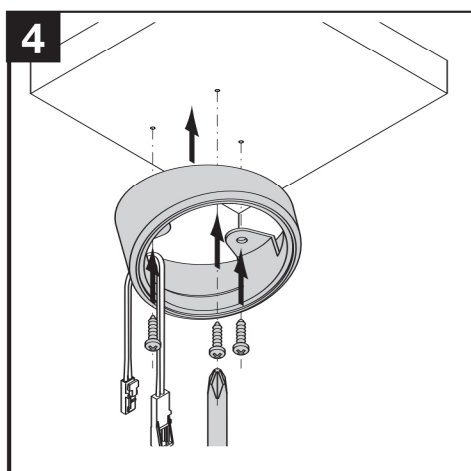
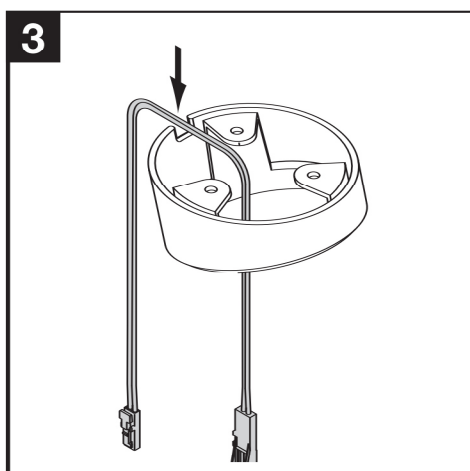
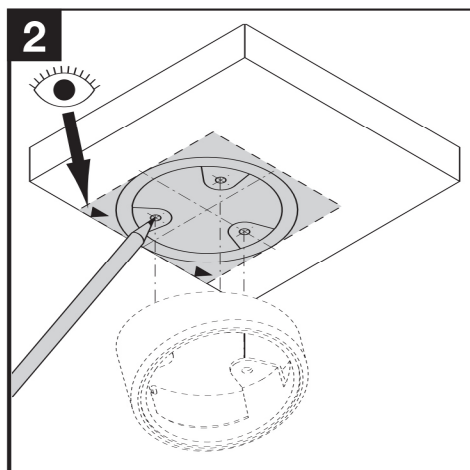
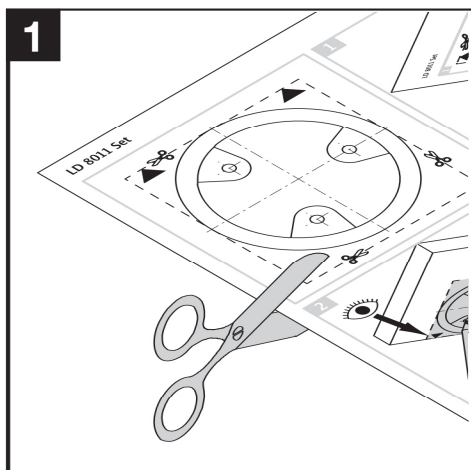
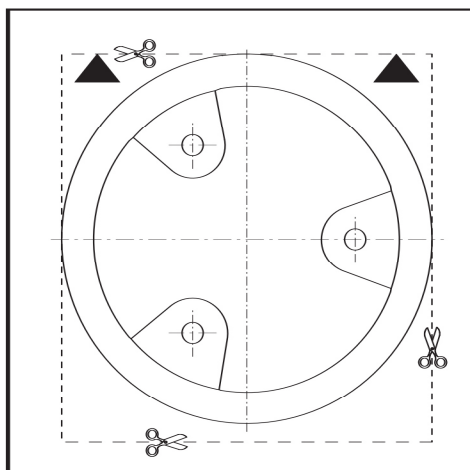
GLAS-WASCHTISCH

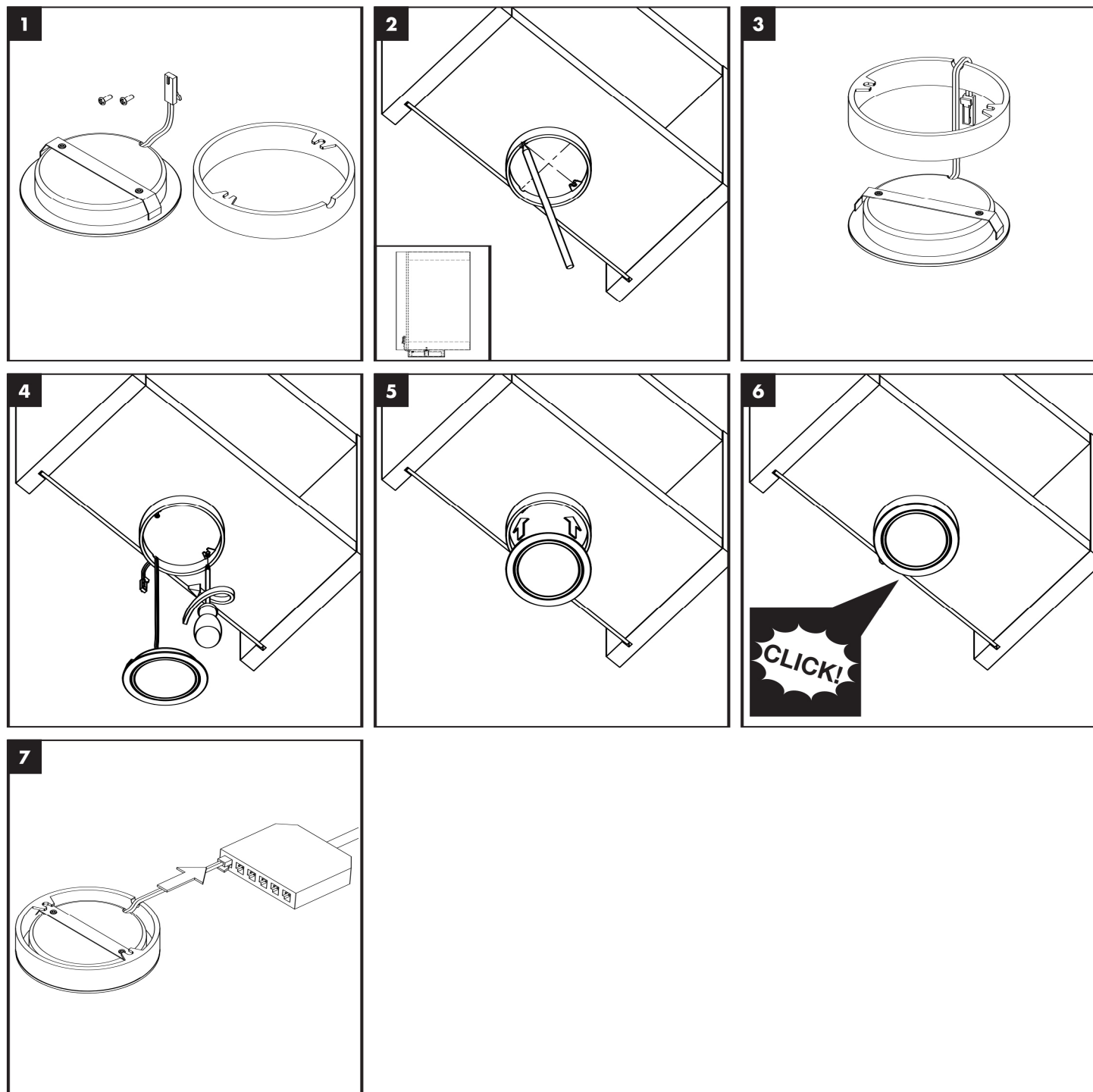


AUFSATZ-WASCHTISCH

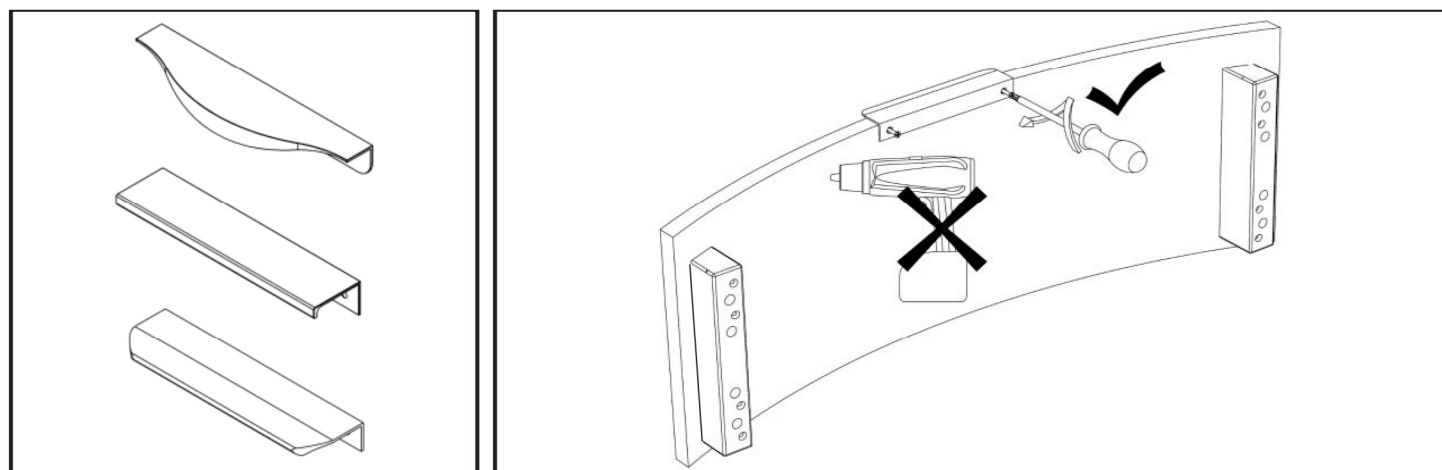




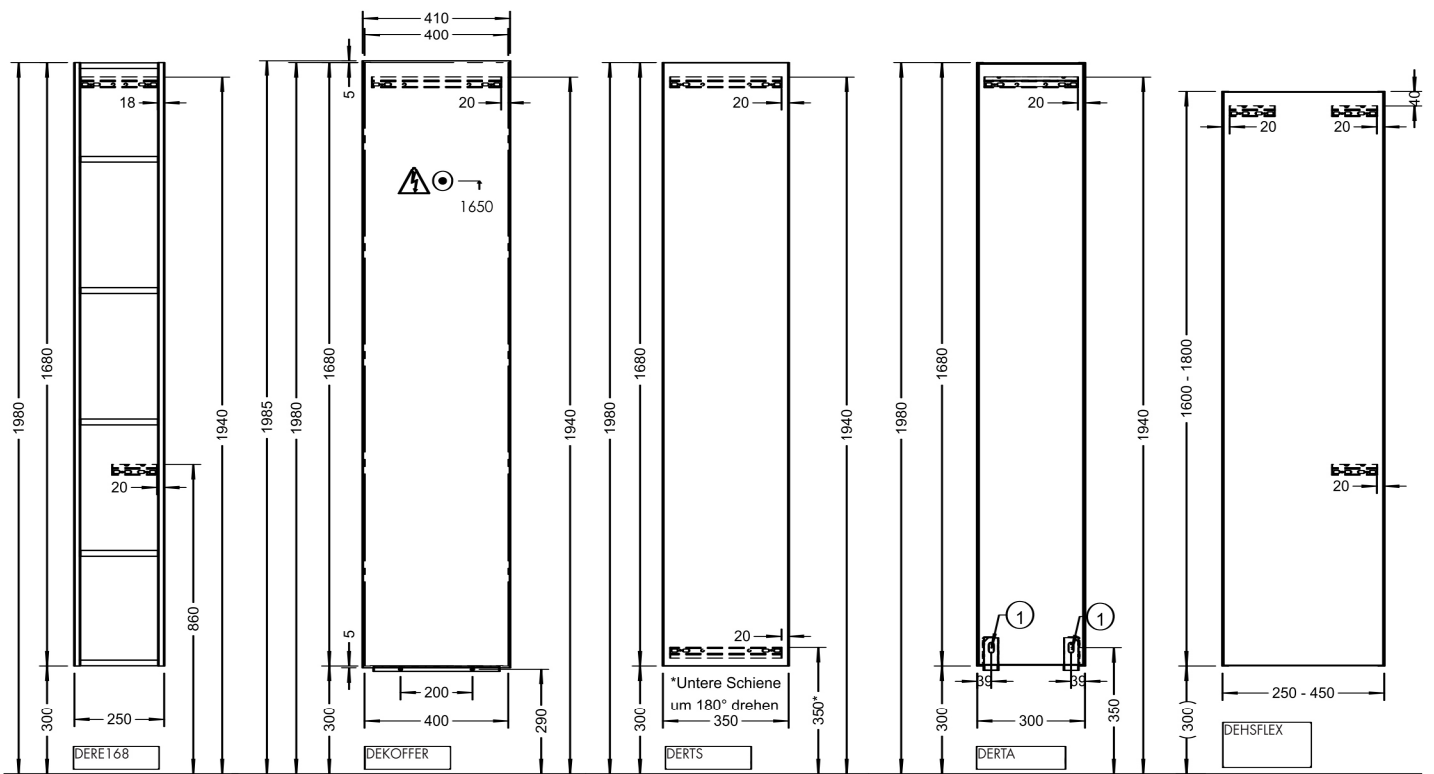
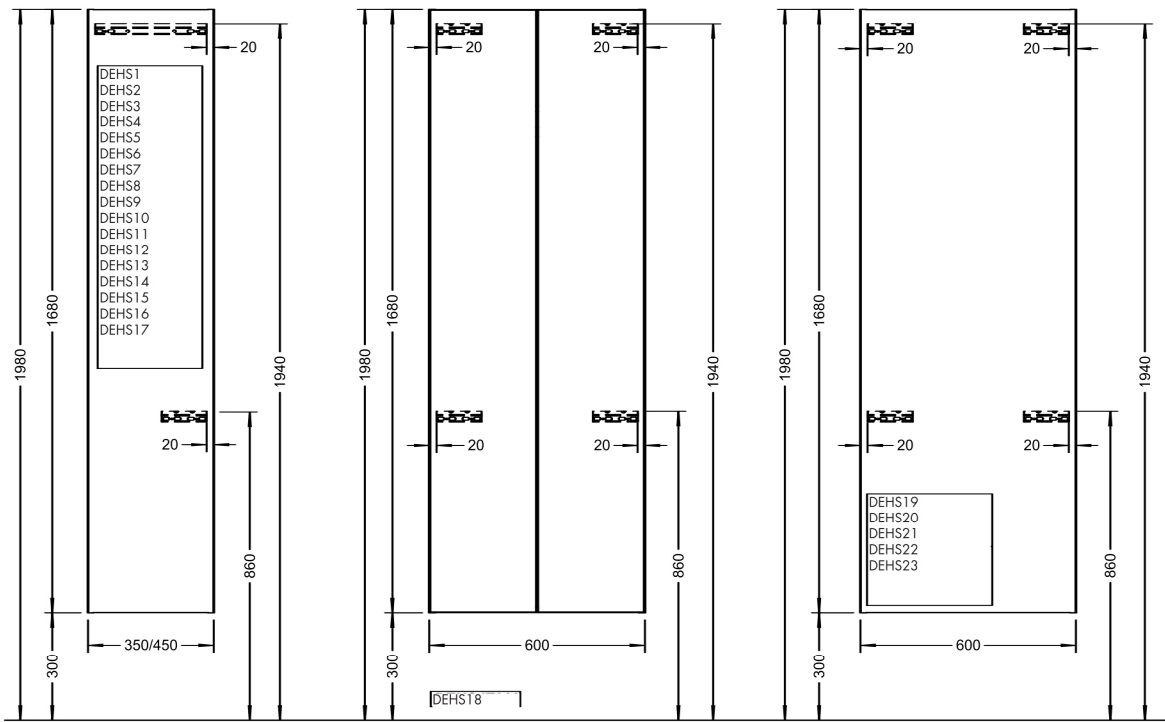


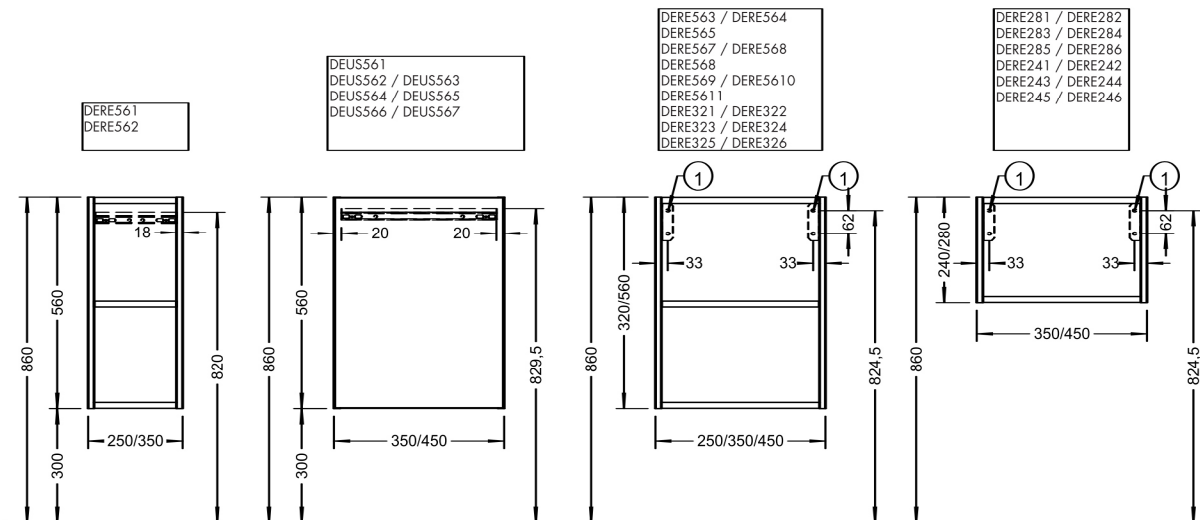
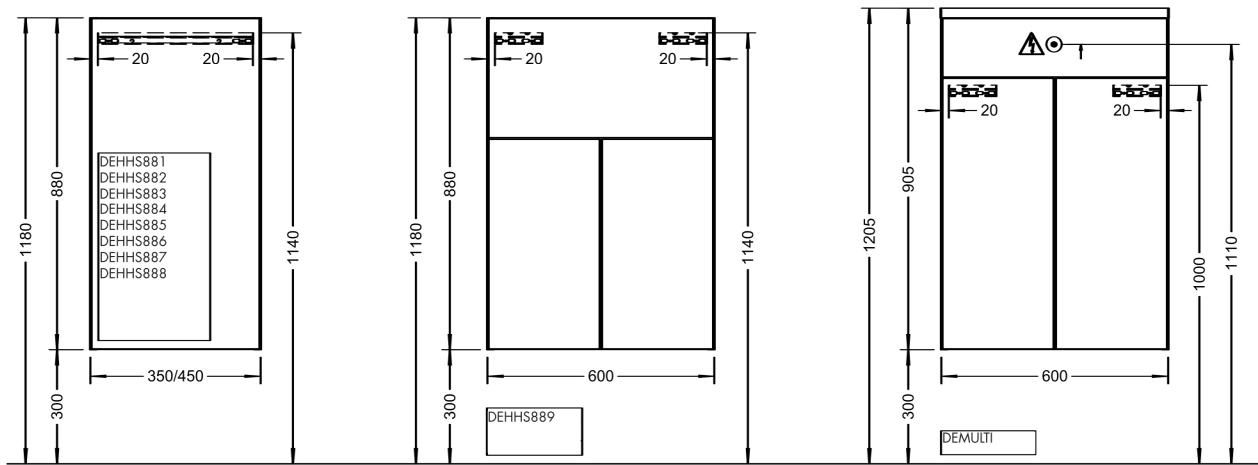
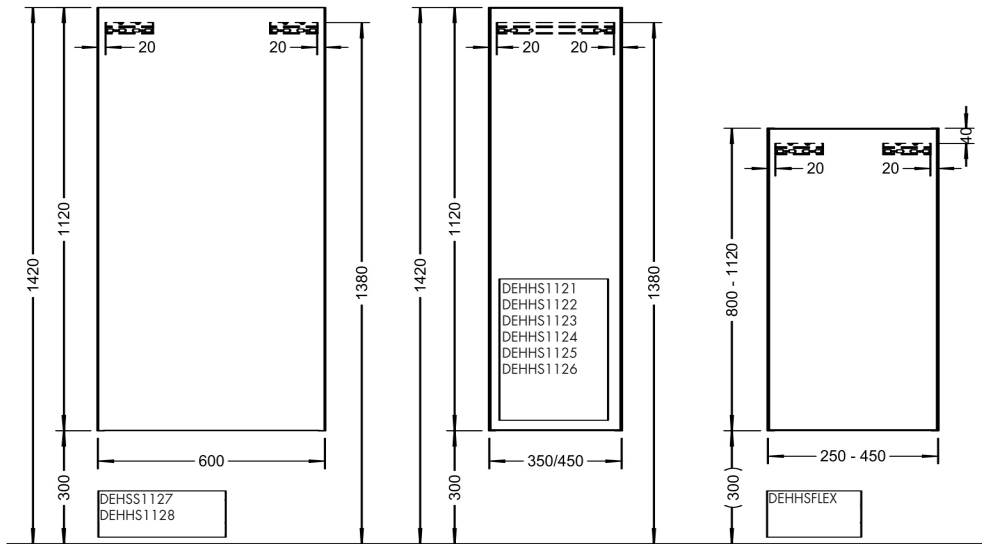


GRIFFMONTAGE BEI RUNDFRONTEN



MONTAGEMASSE

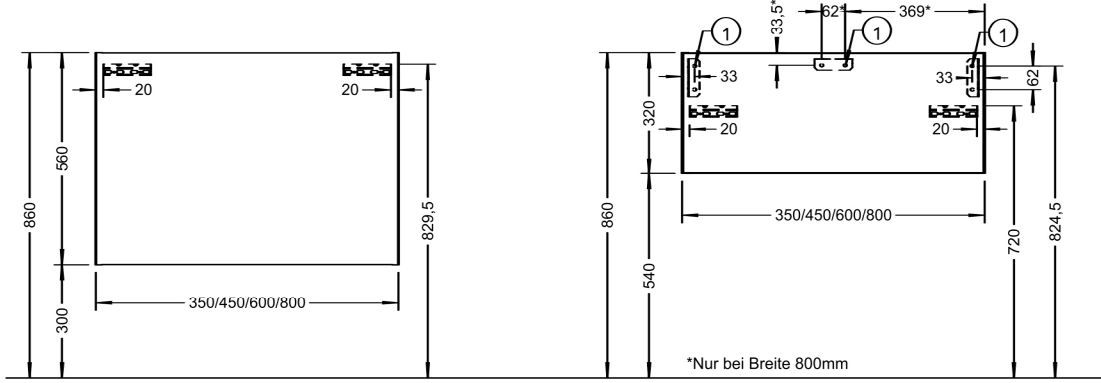




MONTAGEMASSE

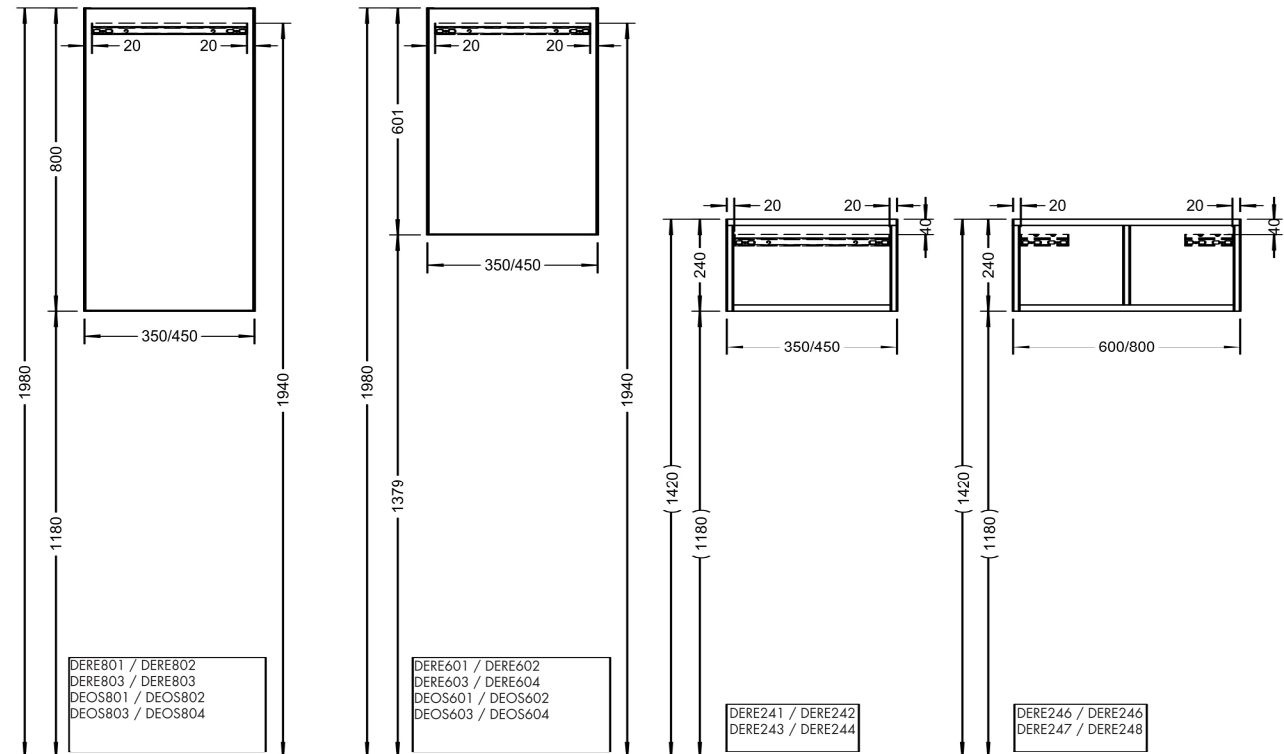
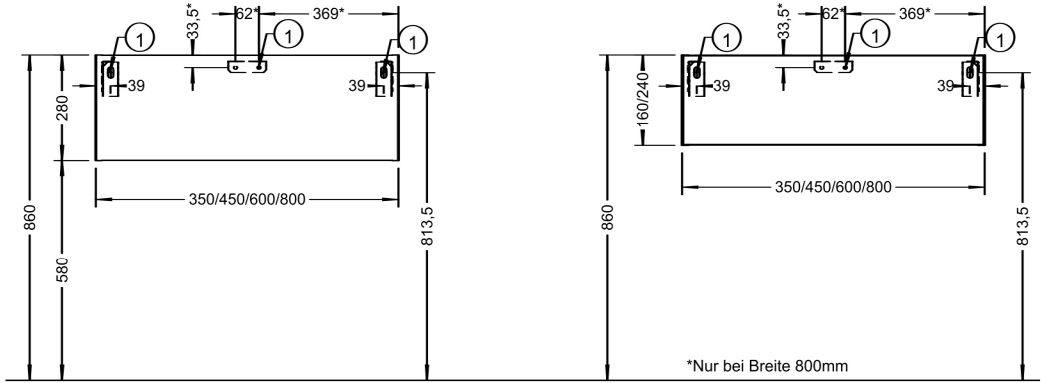
DEUS568 / DEUS568
 DEUS5610 / DEUS5611
 DEUS5612 / DEUS5613
 DEUS5614 / DEUS5615 / DEUS5616 / DEUS5617
 DEUS5618 / DEUS5619 / DEUS5620 / DEUS5621
 DEUS5622 / DEUS5623 / DEUS5624 / DEUS5625
 DEUS5626 / DEUS5627 / DEUS5628 / DEUS5629
 DEUS5630 / DEUS5631 / DEUS5632 / DEUS5633
 DEUS5634 / DEUS5635 / DEUS5636 / DEUS5637

DEUS321 / DEUS322 / DEUS323 / DEUS324
 DEUS325 / DEUS326 / DEUS327 / DEUS328
 DEUS329 / DEUS3210 / DEUS3211 / DEUS3212
 DEUS3213 / DEUS3214 / DEUS3215 / DEUS3216
 DEUS3217 / DEUS3218 / DEUS3219 / DEUS3220
 DEUS3221 / DEUS3222 / DEUS3223 / DEUS3224



DEUS281 / DEUS282 / DEUS283 / DEUS284
 DEUS285 / DEUS286 / DEUS287 / DEUS288
 DEUS289 / DEUS2810 / DEUS2811 / DEUS2812

DEUS241 / DEUS242 / DEUS243 / DEUS244
 DEUS245 / DEUS246 / DEUS247 / DEUS248
 DEUS249 / DEUS2410 / DEUS2411 / DEUS2412
 DEUS161 / DEUS162 / DEUS163 / DEUS164
 DEUS165 / DEUS166 / DEUS167 / DEUS168
 DEUS169 / DEUS1610 / DEUS1611 / DEUS1612



DERE801 / DERE802
 DERE803 / DERE803
 DEOS801 / DEOS802
 DEOS803 / DEOS804

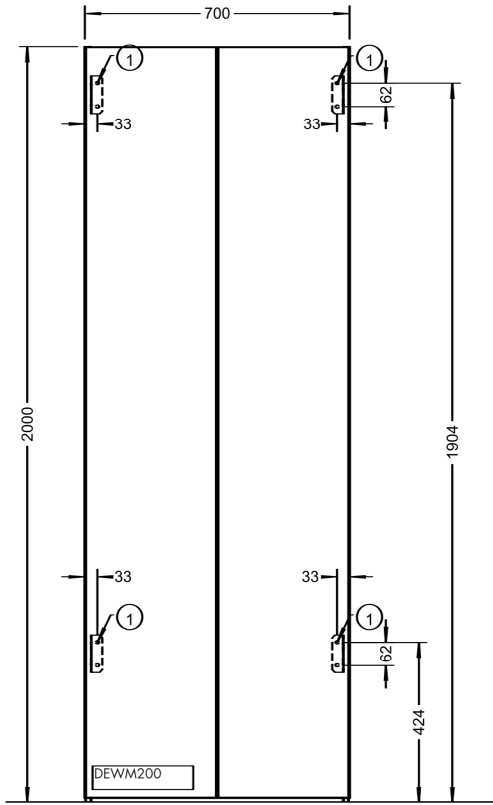
DERE601 / DERE602
 DERE603 / DERE604
 DEOS601 / DEOS602
 DEOS603 / DEOS604

DERE241 / DERE242
 DERE243 / DERE244

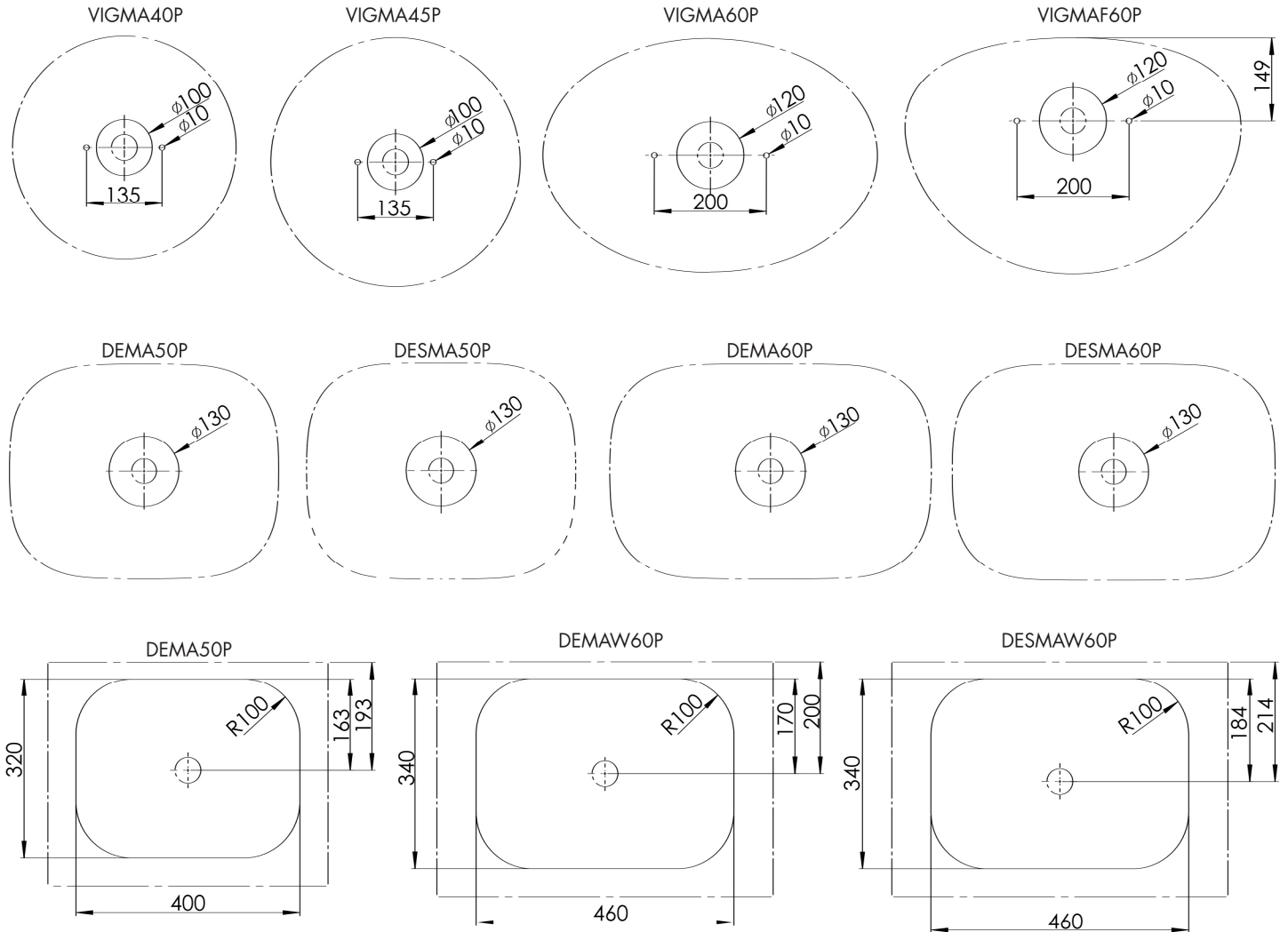
DERE246 / DERE246
 DERE247 / DERE248

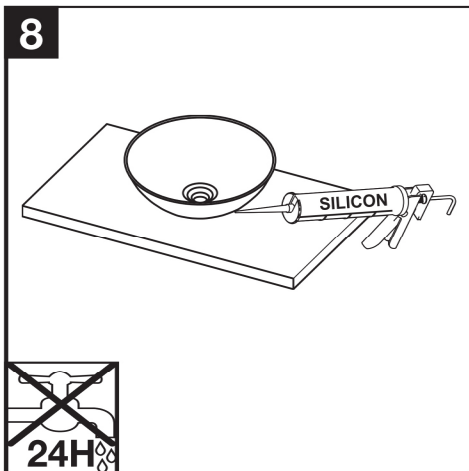
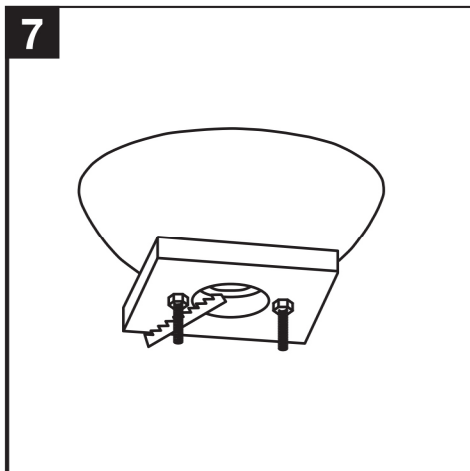
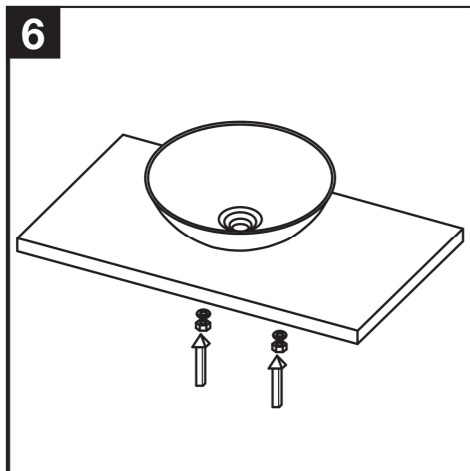
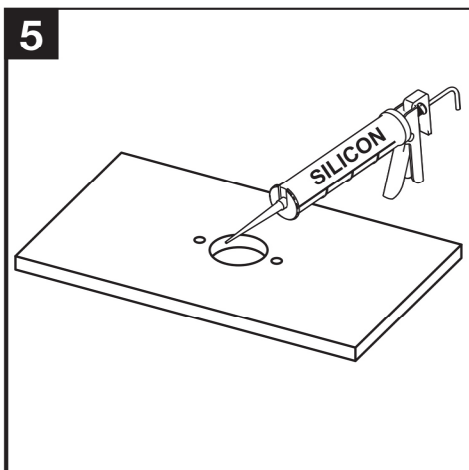
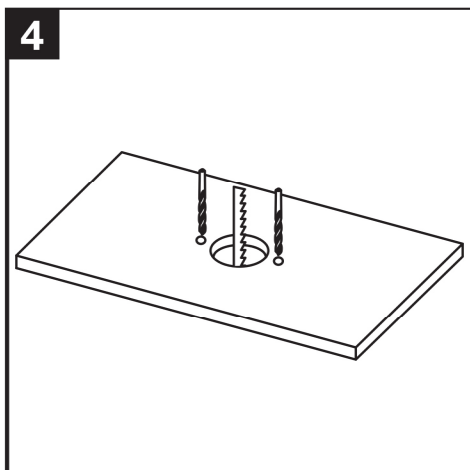
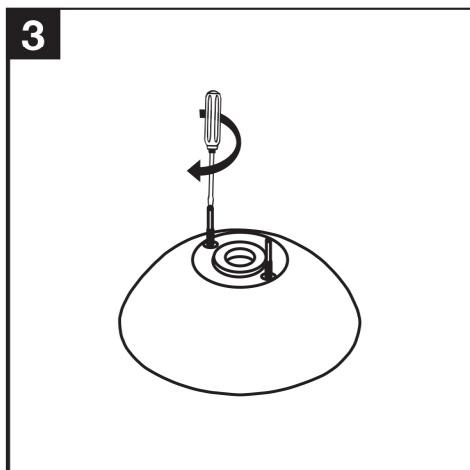
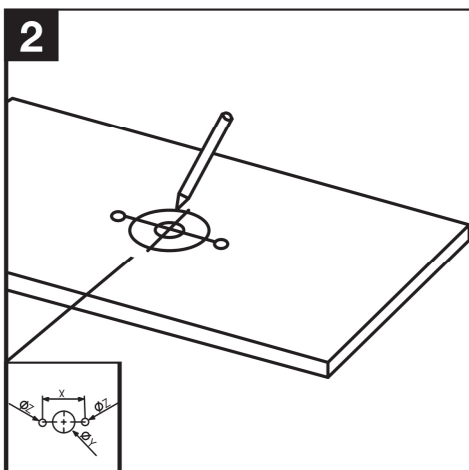
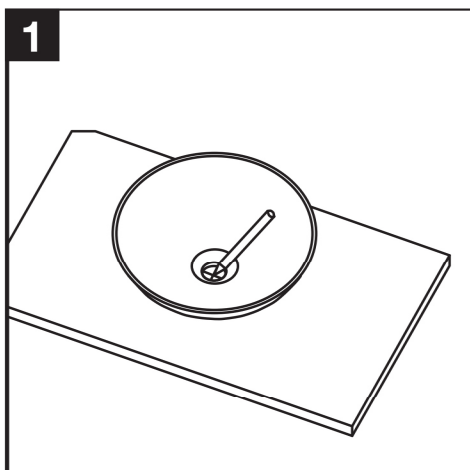
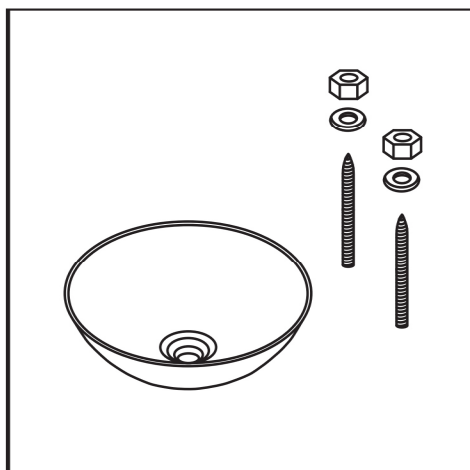


MONTAGEMASSE

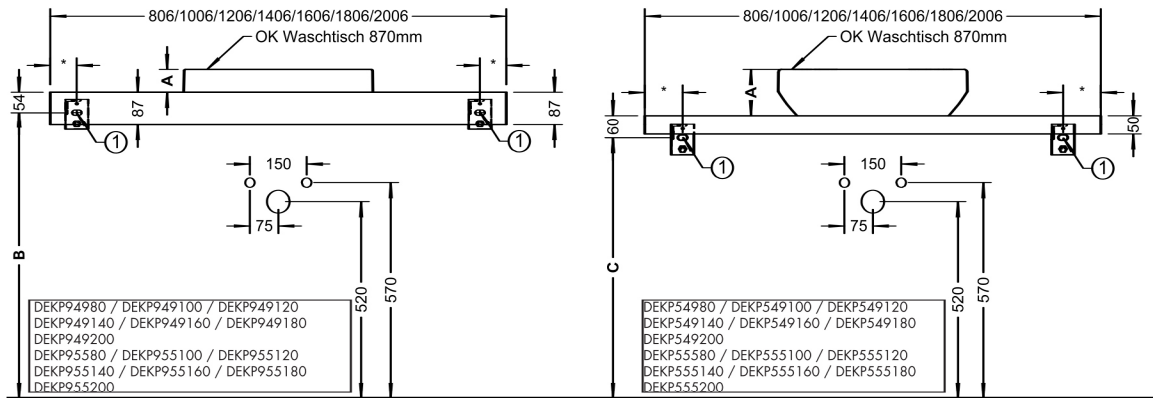


AUSSCHNITTE ZU AUFSATZBECKEN





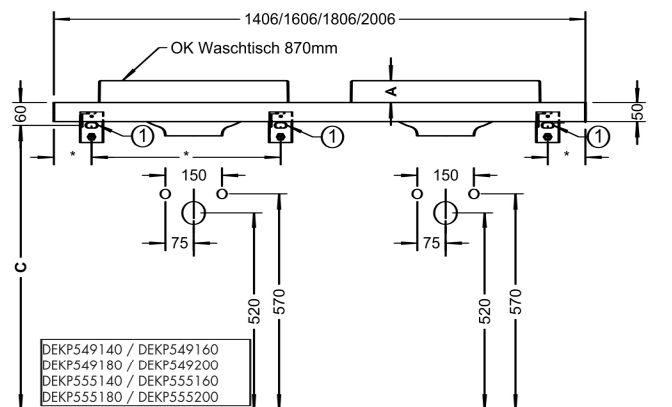
Waschtisch	A (in mm)	B (in mm)	C (in mm)
VIGMA40P	130	686	680
VIGMA45P	130	686	680
VIGMA60P	130	686	680
VIGMAF60P	145	671	665
DEMA50P	120	696	690
DEMA60P	120	696	690
DESMA50P	120	696	690
DESMA60P	120	696	690
DEMAW50P	60	756	750
DEMAW060	60	756	750
DESMAW60P	60	756	750



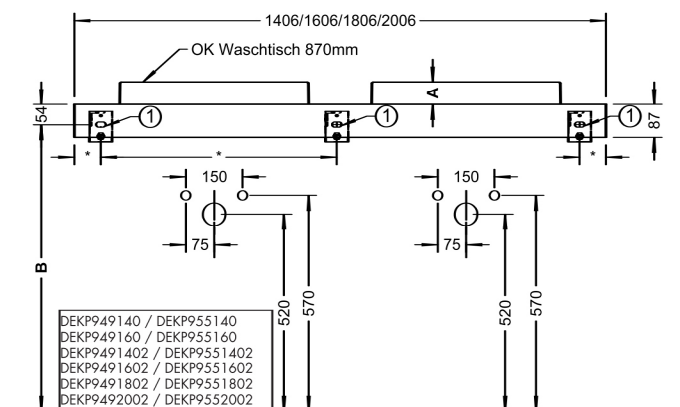
*Maß abhängig von Waschtischunterschrank und Beckenposition

Waschtisch	A (in mm)	C (in mm)
VIGMA40P	130	680
VIGMA45P	130	680
VIGMA60P	130	680
VIGMAF60P	145	665
DEMA50P	120	690
DEMA60P	120	690
DESMA50P	120	690
DESMA60P	120	690
DEMAW50P	60	750
DEMAW060	60	750
DESMAW60P	60	750

Waschtisch	A (in mm)	B (in mm)
VIGMA40P	130	686
VIGMA45P	130	686
VIGMA60P	130	686
VIGMAF60P	145	671
DEMA50P	120	696
DEMA60P	120	696
DESMA50P	120	696
DESMA60P	120	696
DEMAW50P	60	756
DEMAW060	60	756
DESMAW60P	60	756



*Maß abhängig von Waschtischunterschrank und Beckenposition



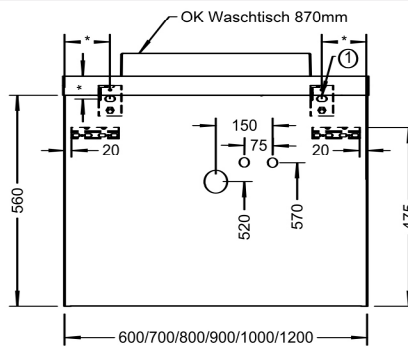
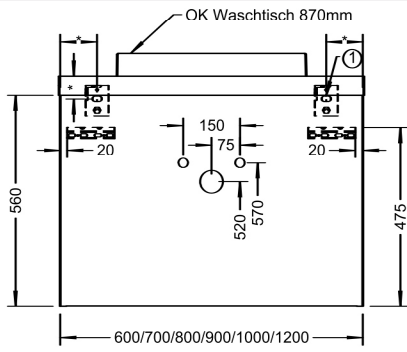
*Maß abhängig von Waschtischunterschrank und Beckenposition



MONTAGEMASSE

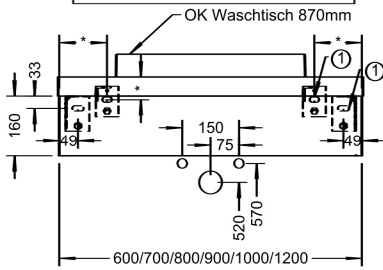
DEWTU561 / DEWTU562 / DEWTU563 / DEWTU564
 DEWTU565 / DEWTU566 / DEWTU567 / DEWTU568
 DEWTU569 / DEWTU5610 / DEWTU5611 / DEWTU5612 / DEWTU5614
 DEWTU5615 / DEWTU5616 / DEWTU5617 / DEWTU5618 / DEWTU5619
 DEWTU5620

DEWTU5621 / DEWTU5622 / DEWTU5623 / DEWTU5624 / DEWTU5626
 DEWTU5627 / DEWTU5628 / DEWTU5629 / DEWTU5630 / DEWTU5631 / DEWTU5632
 DEWTU5633 / DEWTU5634 / DEWTU5635 / DEWTU5636 / DEWTU5637 / DEWTU5638
 DEWTU5639 / DEWTU5640 / DEWTU5641 / DEWTU5642 / DEWTU5643 / DEWTU5644



*Maß abhängig von Waschtischunterschrank und Abdeckplatte

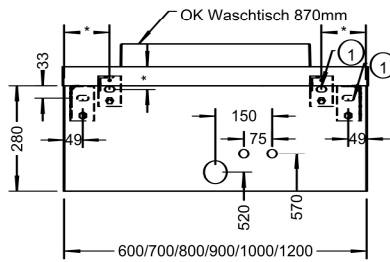
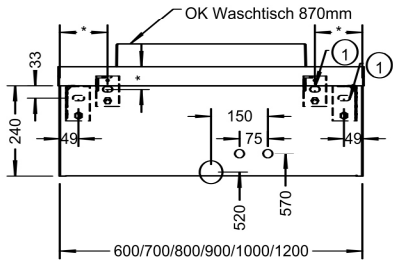
DEWTU161 / DEWTU162 / DEWTU163 /
 DEWTU164 / DEWTU165 / DEWTU166
 DEWTU167 / DEWTU168 / DEWTU169 /
 DEWTU1610 / DEWTU1611 / DEWTU1612



*Maß abhängig von Waschtischunterschrank und Abdeckplatte

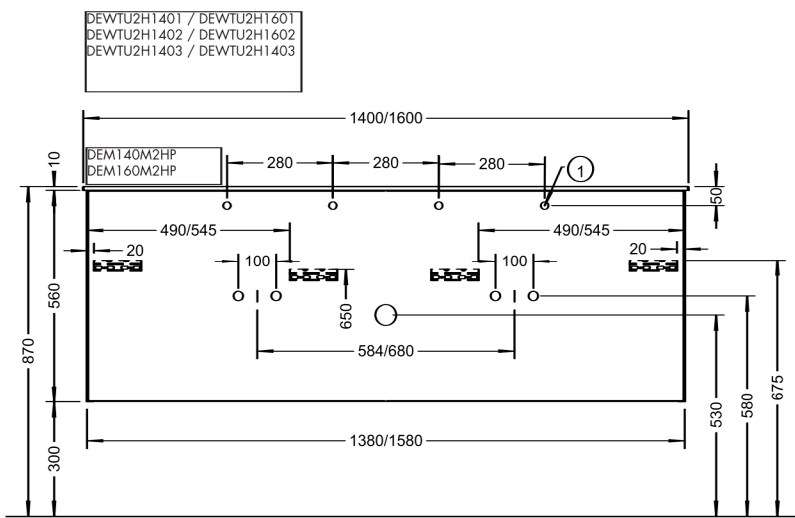
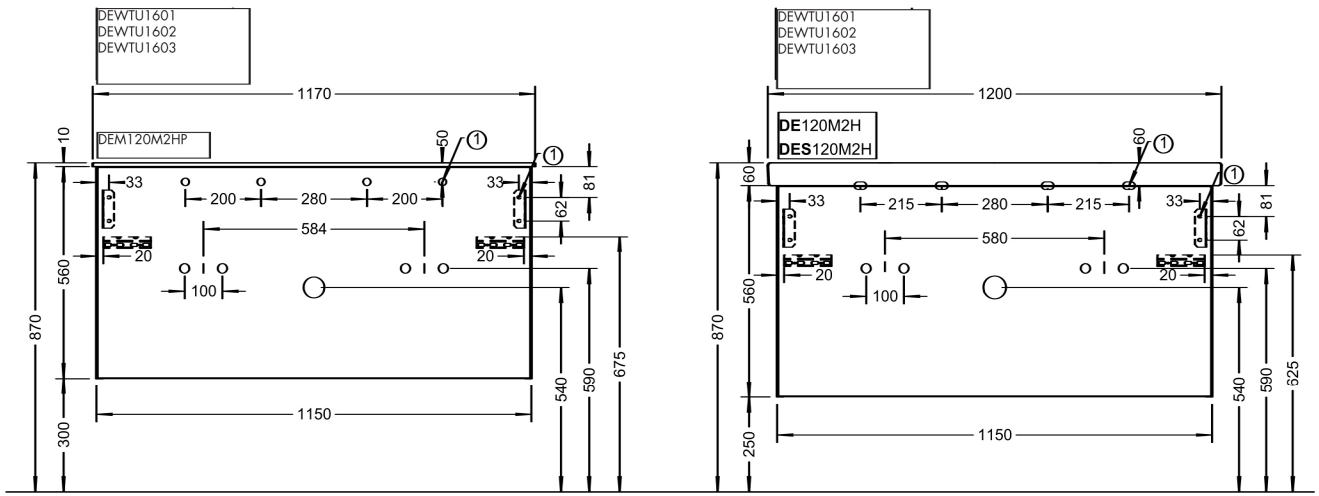
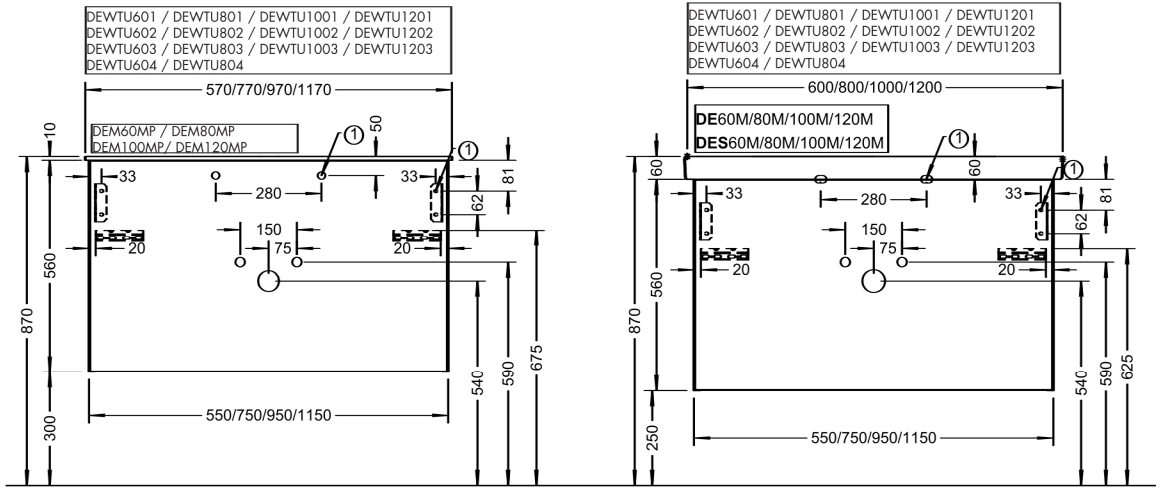
DEWTU241 / DEWTU242 / DEWTU243 / DEWTU244 / DEWTU245 / DEWTU246
 DEWTU247 / DEWTU248 / DEWTU249 / DEWTU2410 / DEWTU2411 / DEWTU2412

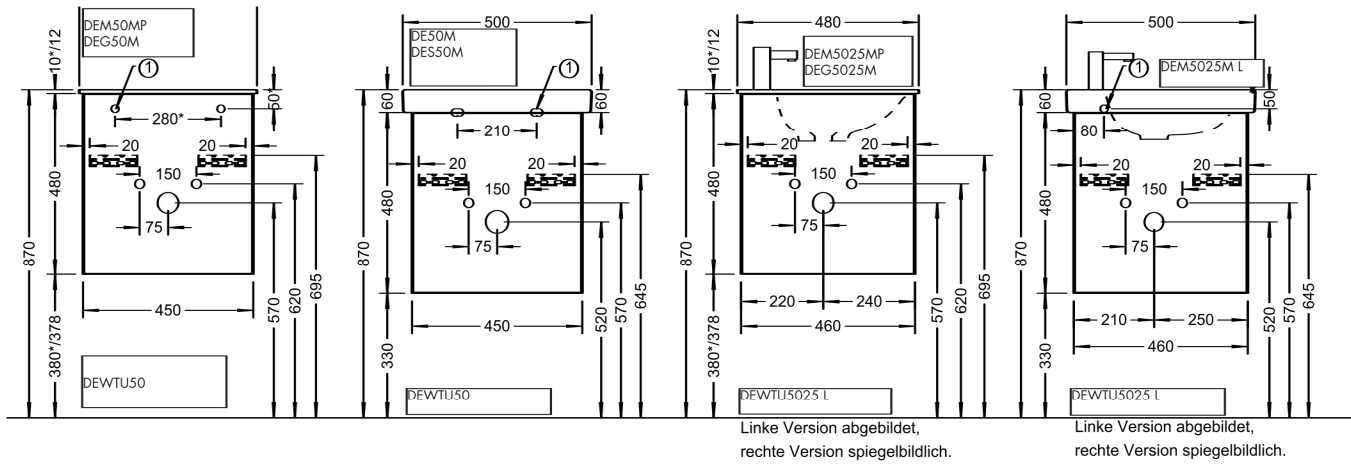
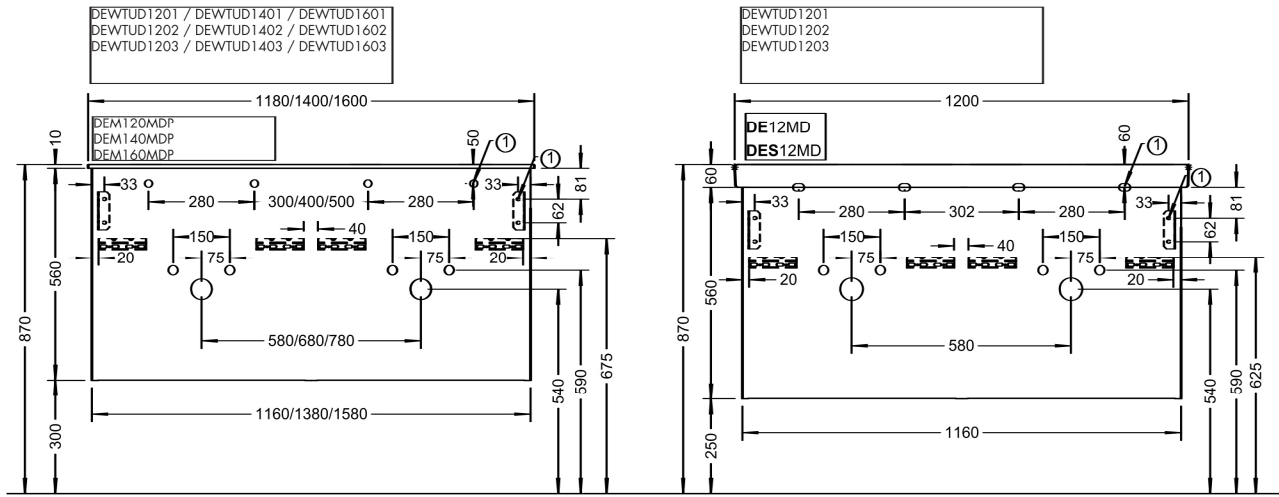
DEWTU281 / DEWTU282 / DEWTU283 / DEWTU284 / DEWTU285 / DEWTU286
 DEWTU287 / DEWTU288 / DEWTU289 / DEWTU2810 / DEWTU2811 / DEWTU2812



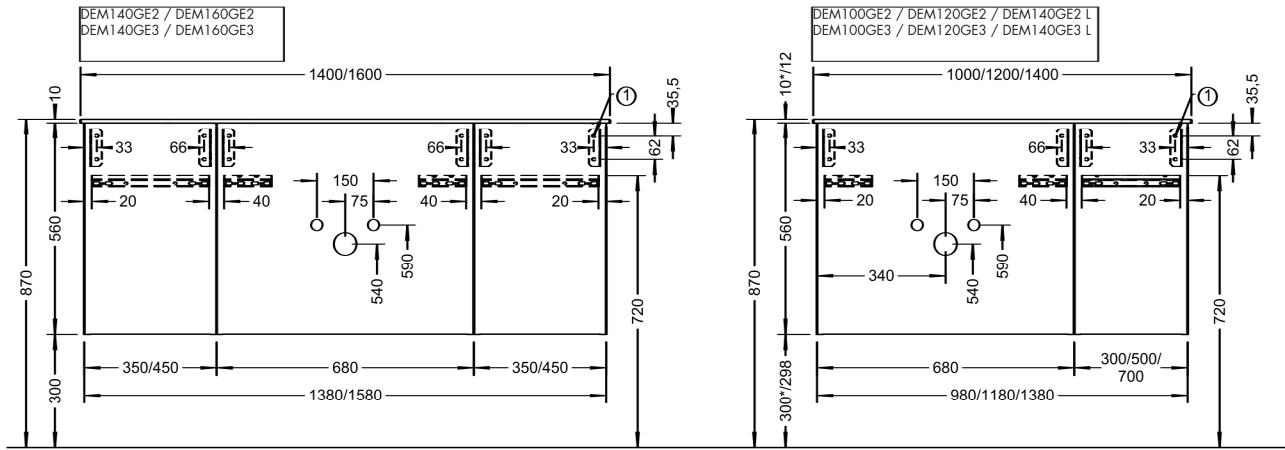
*Maß abhängig von Waschtischunterschrank und Abdeckplatte



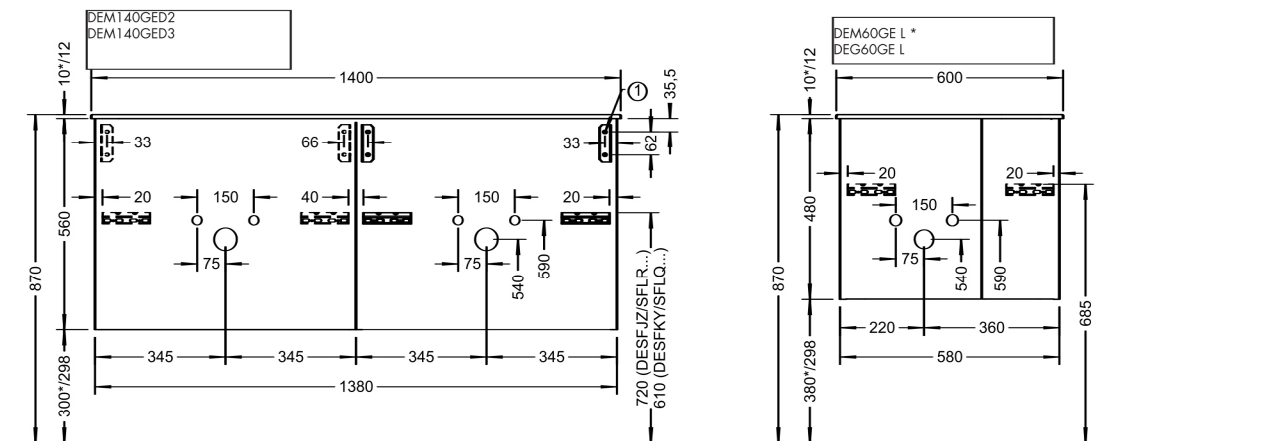




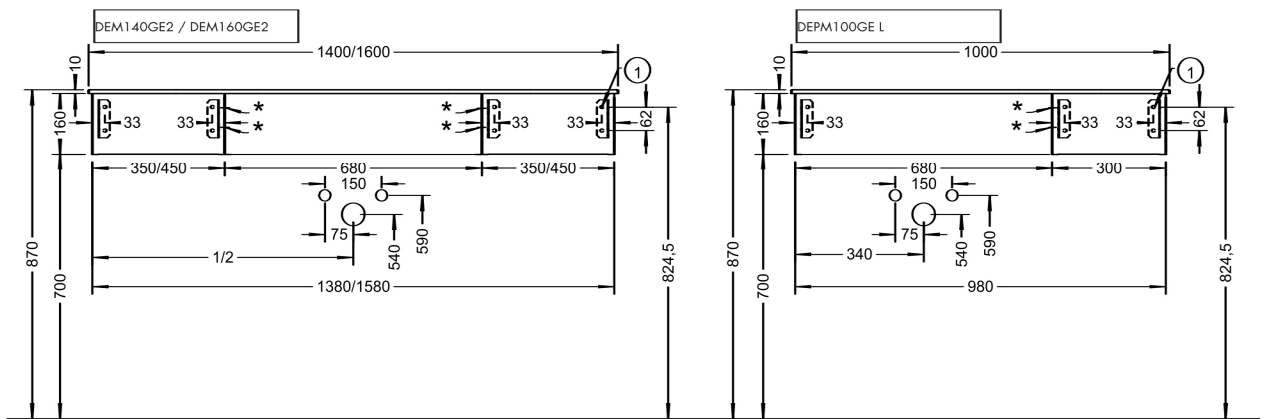
MONTAGEMASSE



Linke Version abgebildet,
rechte Version spiegelbildlich.



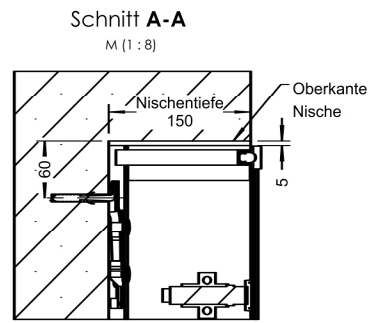
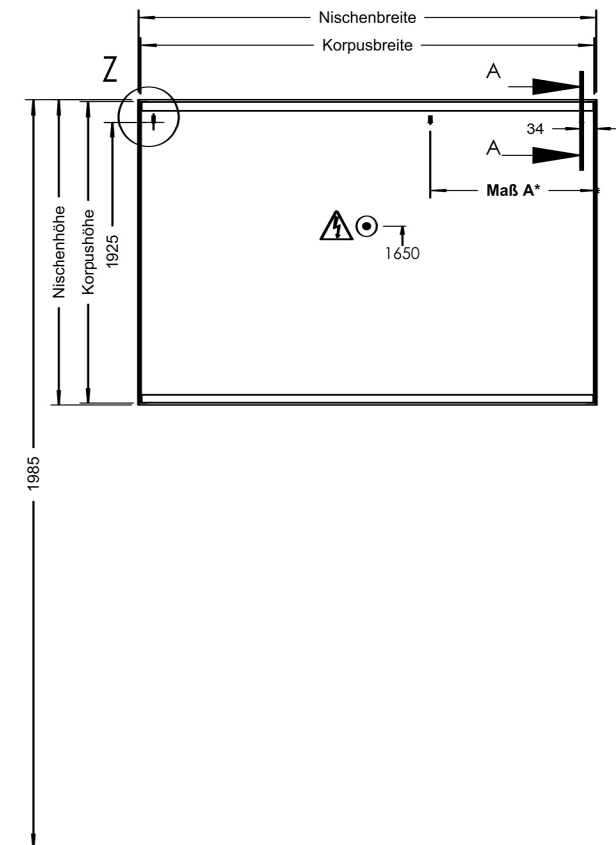
Linke Version abgebildet,
rechte Version spiegelbildlich.



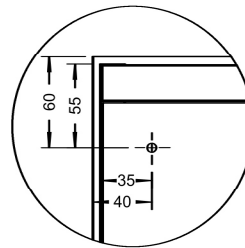
*Korpuse mit Verbindungsbeschlag miteinander verschrauben.

Linke Version abgebildet,
rechte Version spiegelbildlich.



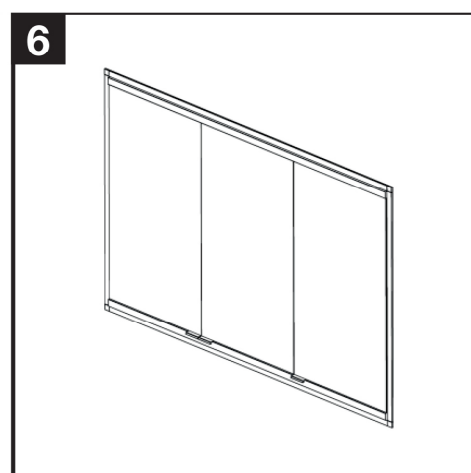
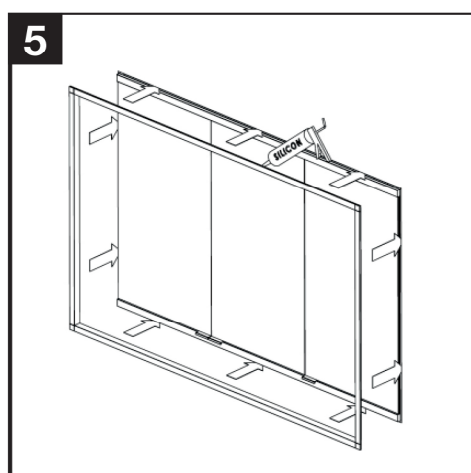
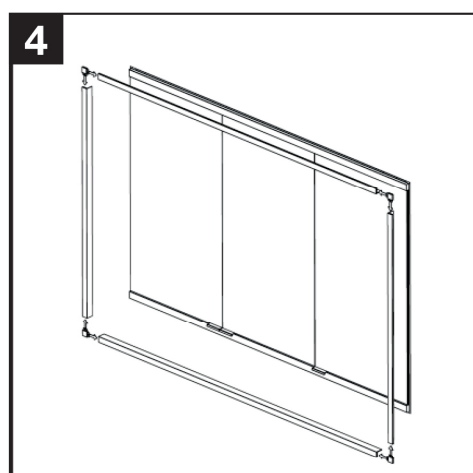
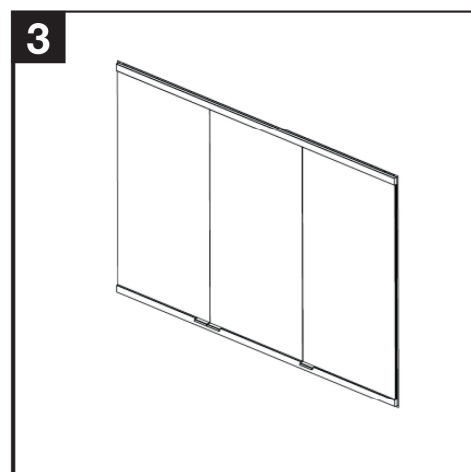
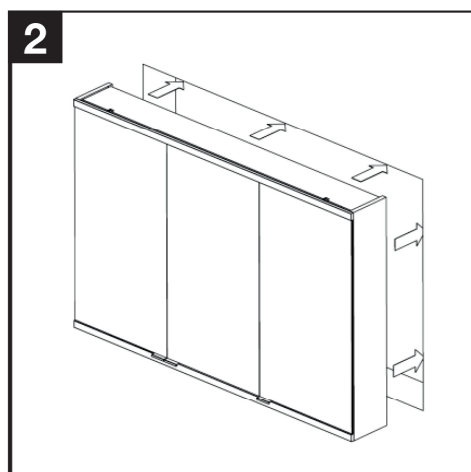
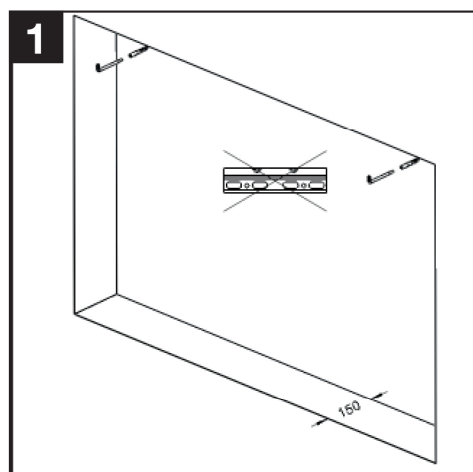


Z - Hakenmontage
M (1 : 5)

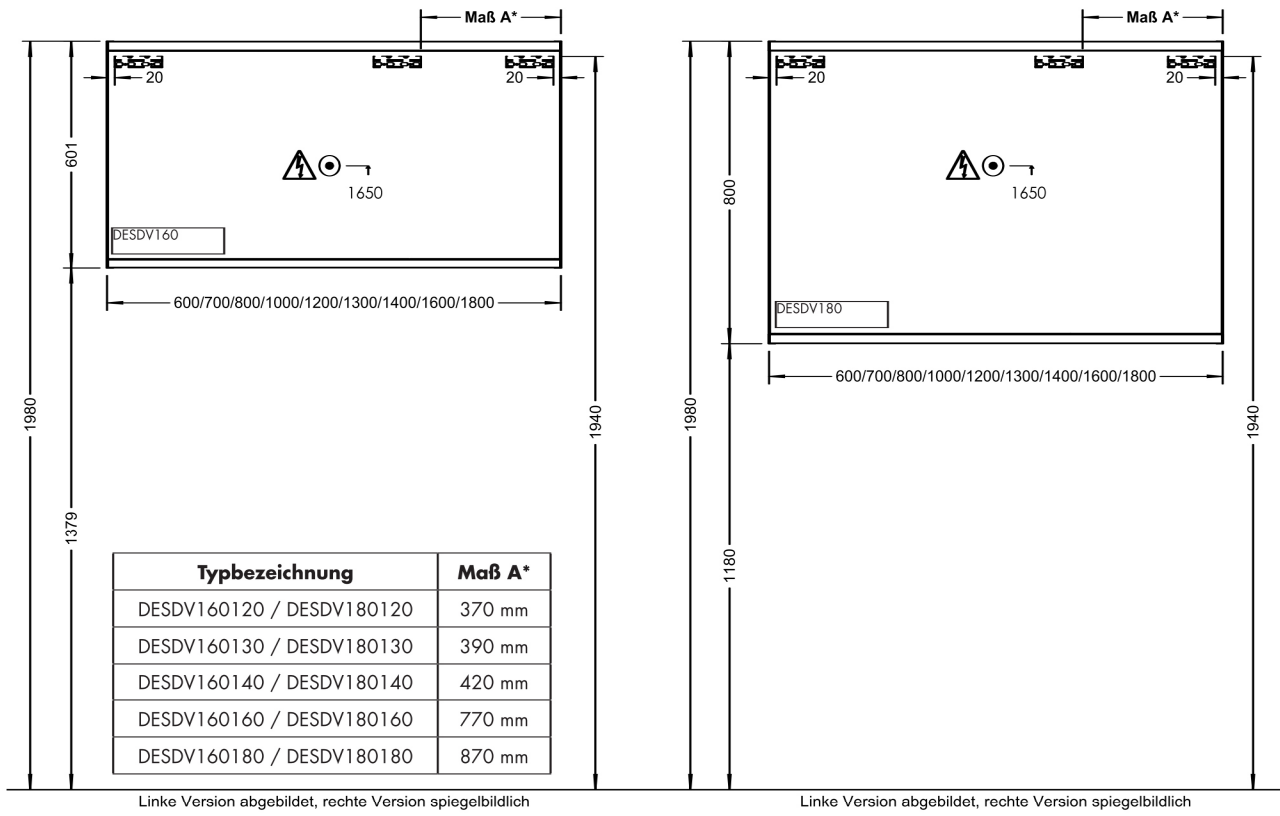


Typbezeichnung	Nische			Korpus	
	Breite	Höhe	Tiefe	Breite	Höhe
DESDV16060 / DESDV26060 / DESFV26060	610	610	150	600	601
DESDV16070 / DESDV26070 / DESFV26070	710	610	150	700	601
DESDV16080 / DESDV26080 / DESFV6080	810	610	150	800	601
DESDV160100 / DESDV260100 / DESFV260100	1010	610	150	1000	601
DESDV160120 / DESDV260120 / DESFV260120	1210	610	150	1200	601
DESDV160130 / DESDV260130 / DESFV260130	1310	610	150	1300	601
DESDV160140 / DESDV260140 / DESFV260140	1410	610	150	1400	601
DESDV160160 / DESDV260160 / DESFV260160	1610	610	150	1600	601
DESDV160180 / DESDV260180 / DESFV260180	1810	610	150	1600	601
DESDV18060 / DESDV28060 / DESFV28060	610	810	150	600	800
DESDV18070 / DESDV28070 / DESFV28070	710	810	150	700	800
DESDV18080 / DESDV28080 / DESFV28080	810	810	150	800	800
DESDV180100 / DESDV280100 / DESFV28100	1010	810	150	1000	800
DESDV180120 / DESDV280120 / DESFV28120	1210	810	150	1200	800
DESDV180130 / DESDV280130 / DESFV28130	1310	810	150	1300	800
DESDV180140 / DESDV280140 / DESFV28140	1410	810	150	1400	800
DESDV180160 / DESDV280160 / DESFV28160	1610	810	150	1600	800
DESDV180180 / DESDV280180 / DESFV28180	1810	810	150	1800	800

Korpusbreite	Maß A*
1200 mm	439 mm
1300 mm	434 mm
1400 mm	489 mm
1800 mm	939 mm
DESP. 141	726,5 mm

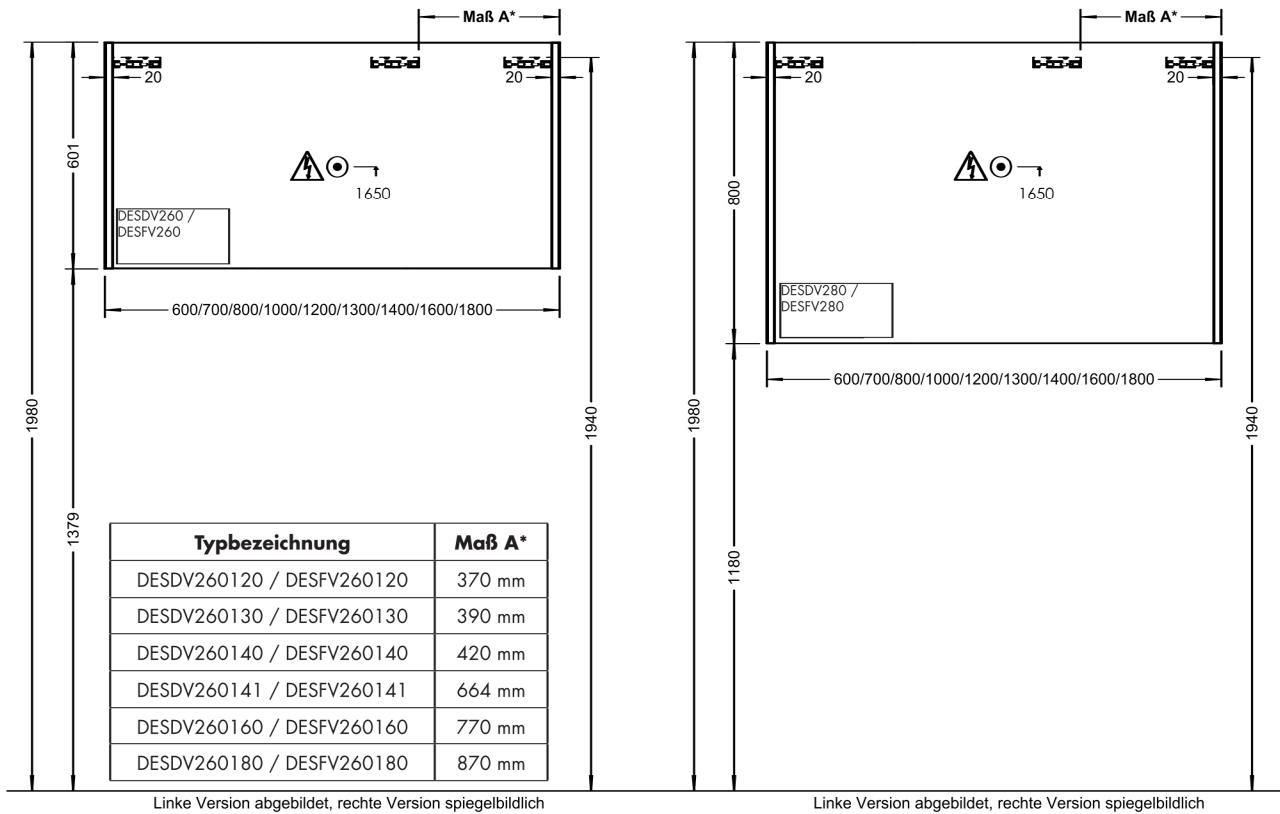


MONTAGEMASSE



Linke Version abgebildet, rechte Version spiegelbildlich

Linke Version abgebildet, rechte Version spiegelbildlich

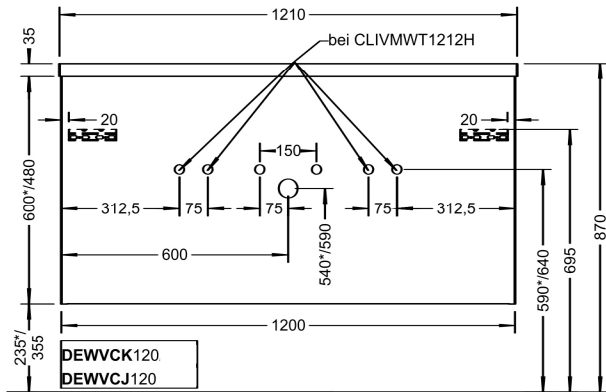
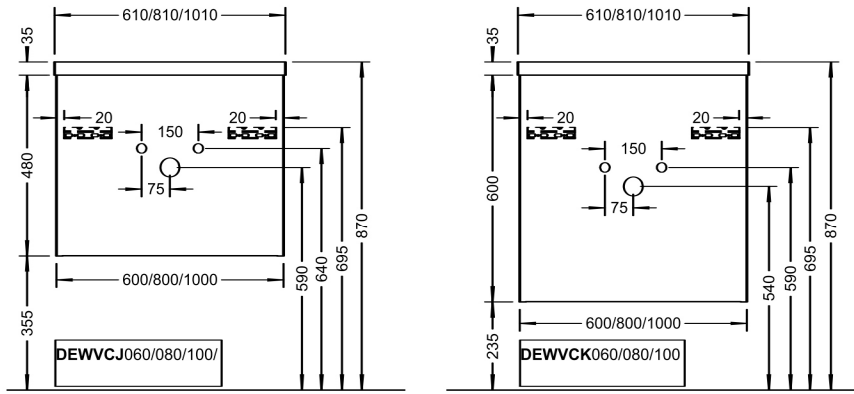


Linke Version abgebildet, rechte Version spiegelbildlich

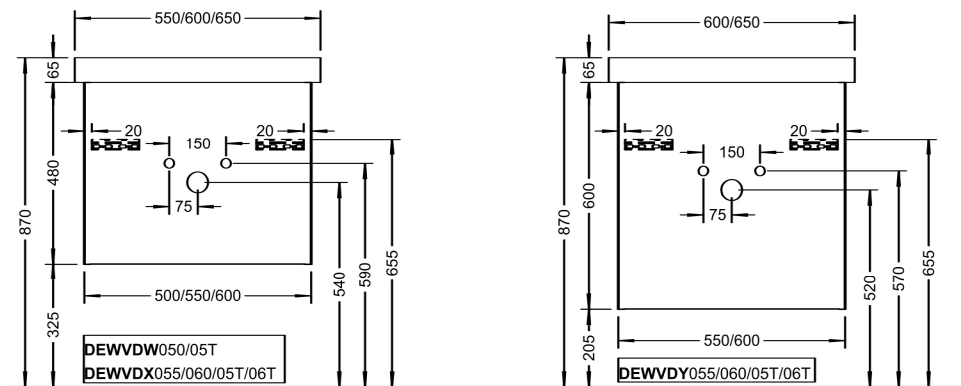
Linke Version abgebildet, rechte Version spiegelbildlich

MONTAGEMASSE

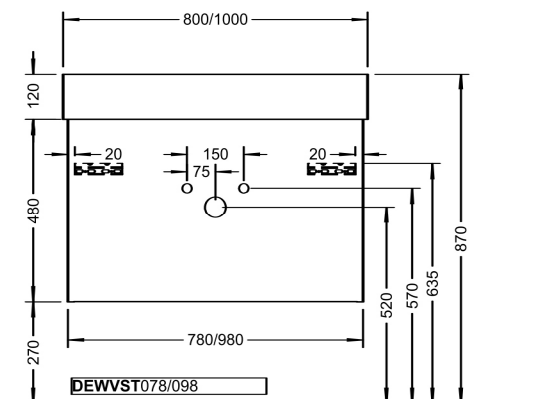
clivia



clivia Style

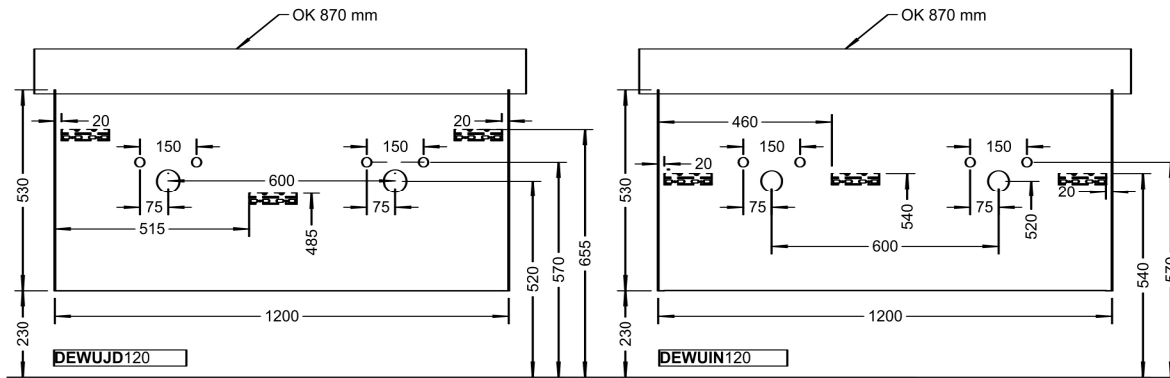
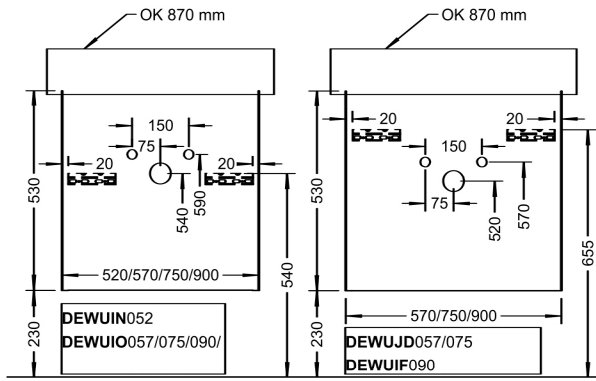


Vigour White

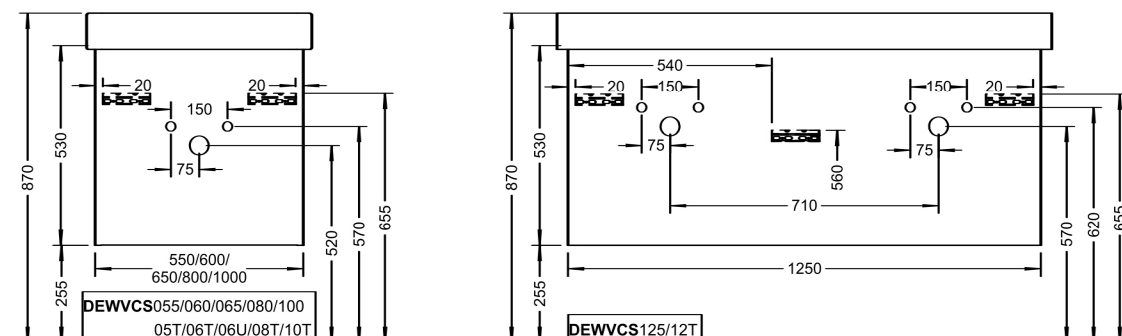
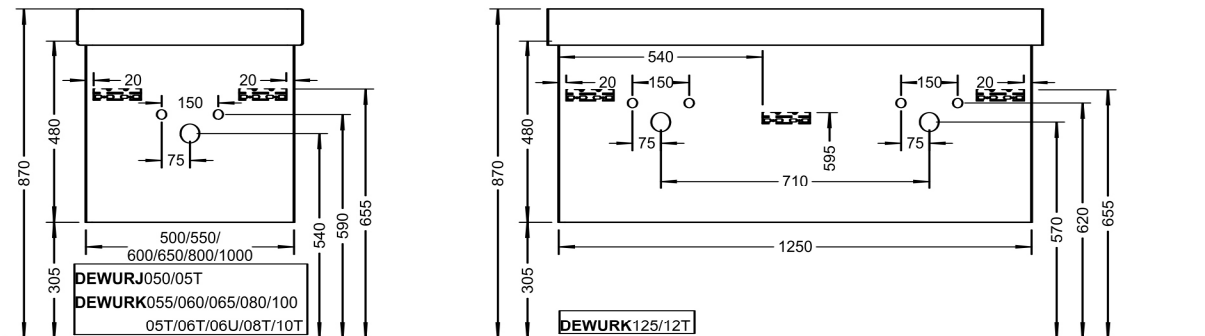


MONTAGEMASSE

Pro A

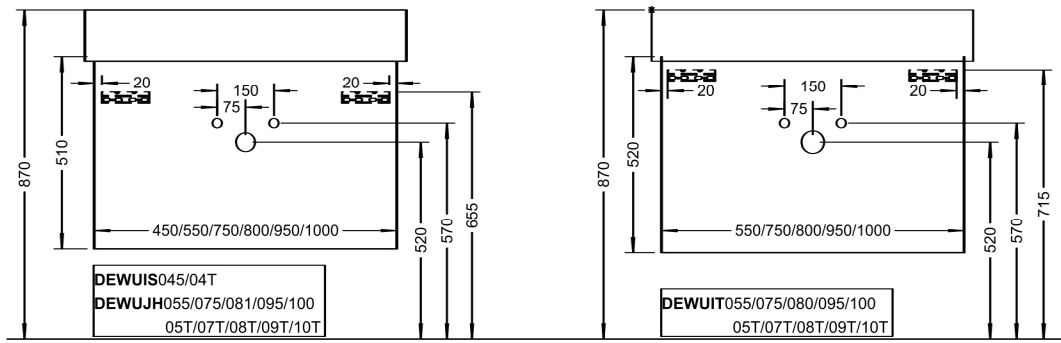


Pro S

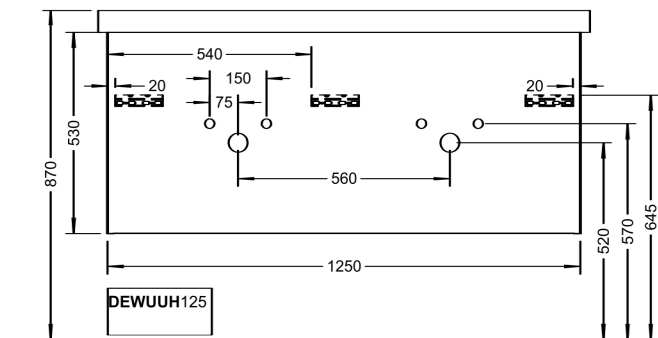
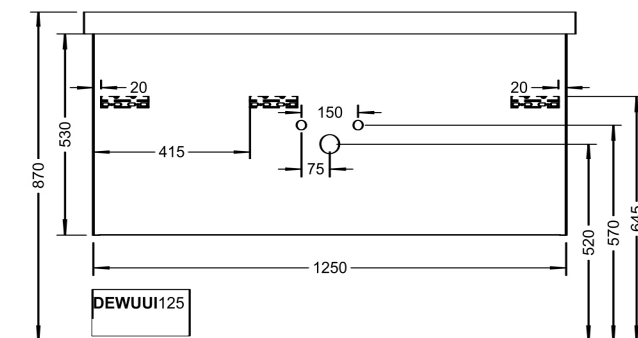
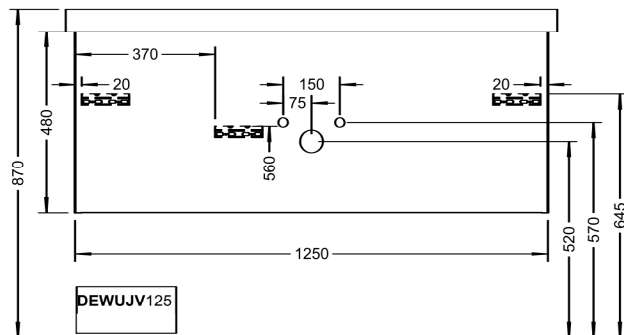
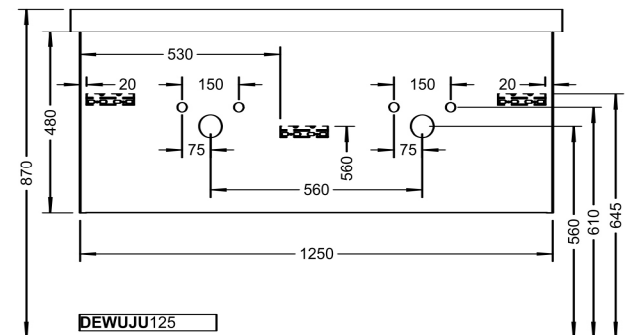
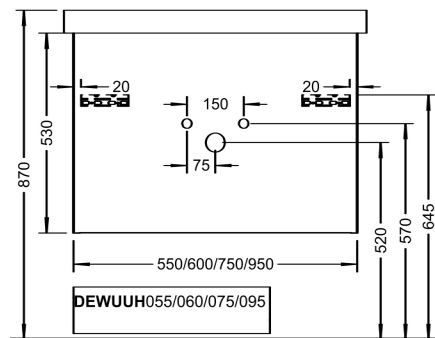
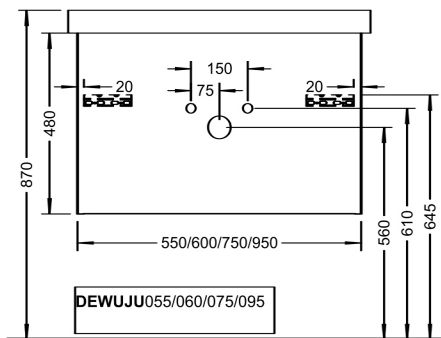


MONTAGEMASSE

Vero

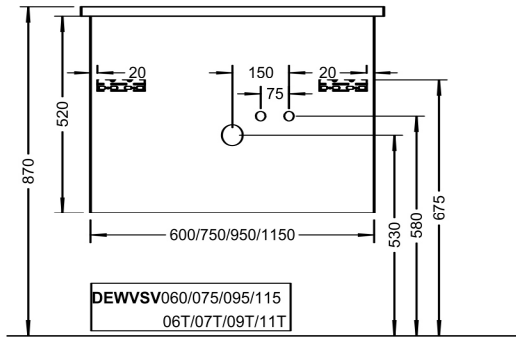


Subway 2.0

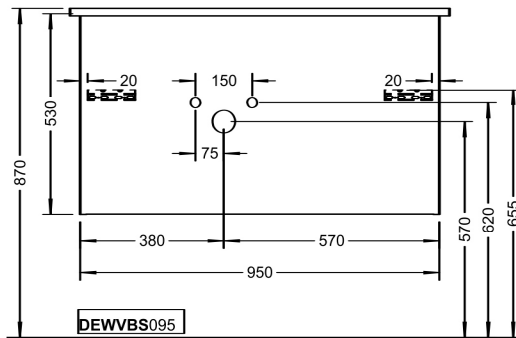
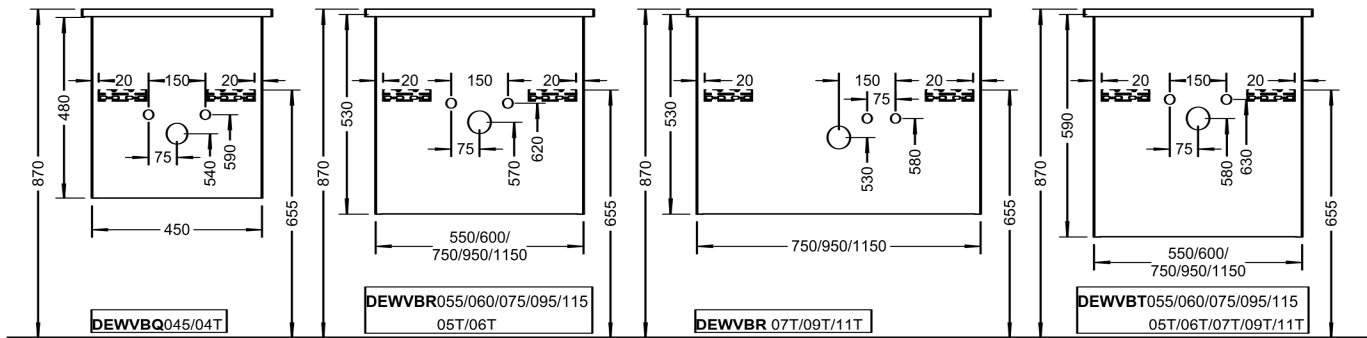


MONTAGEMASSE

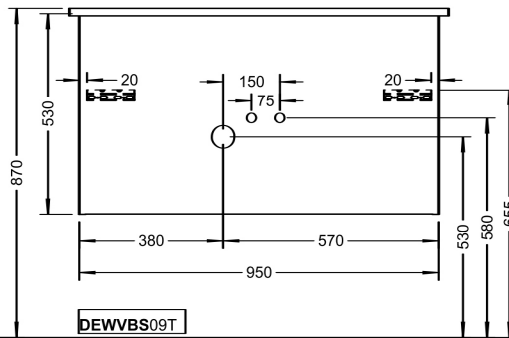
Empora



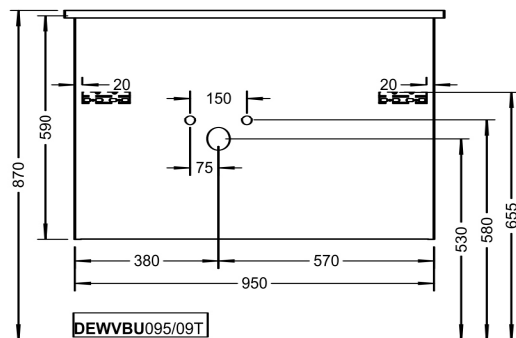
Venticello



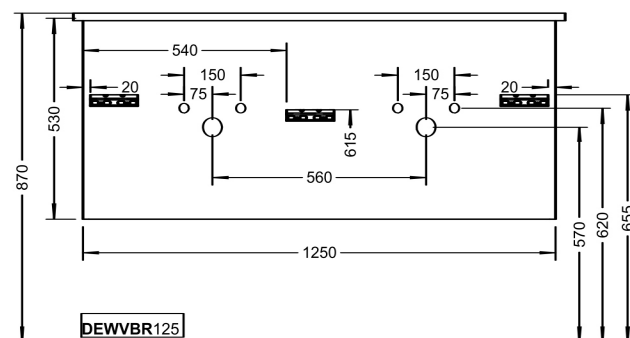
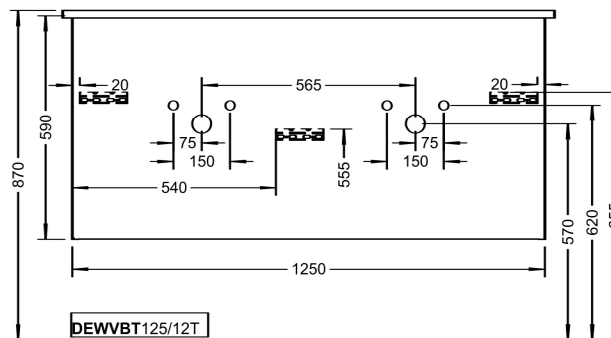
Linke Version abgebildet, rechte Version spiegelbildlich



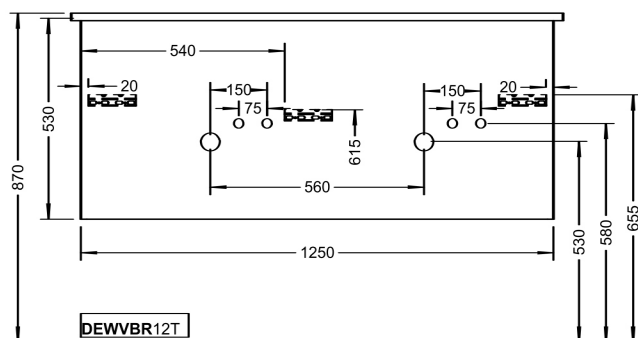
Linke Version abgebildet, rechte Version spiegelbildlich



Linke Version abgebildet, rechte Version spiegelbildlich



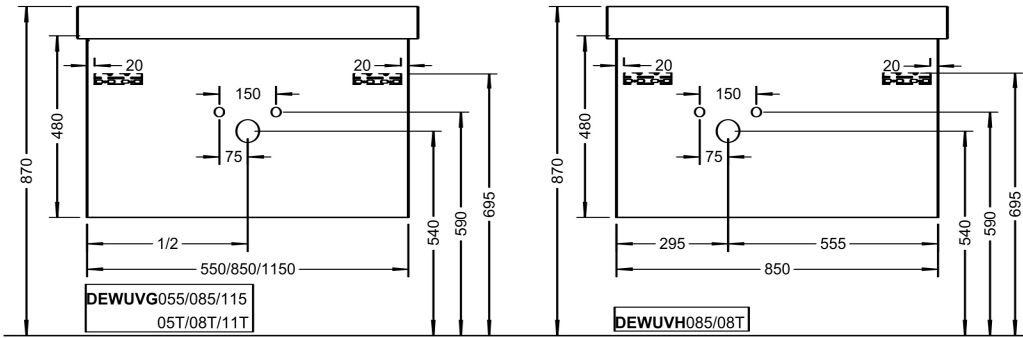
DEWVBR125



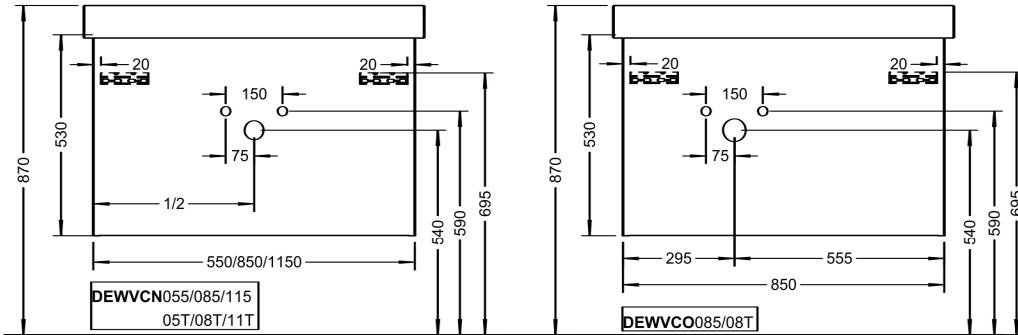
DEWVBR12T

MONTAGEMASSE

Xeno²

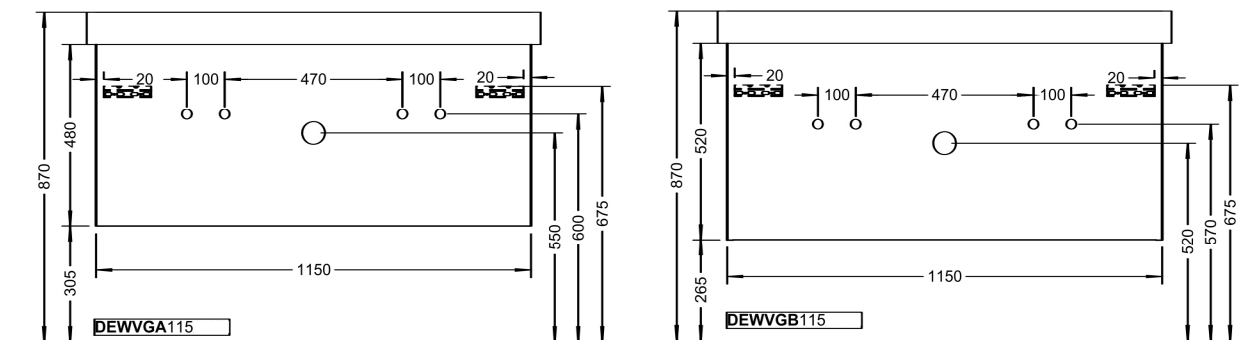
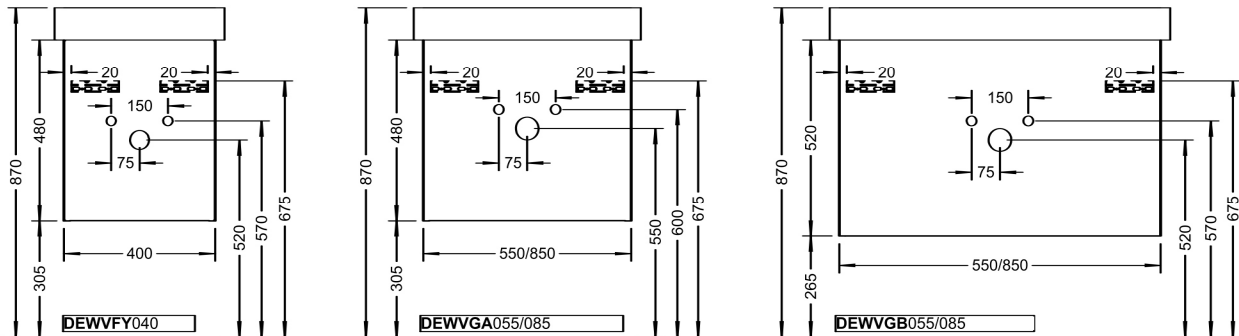


Linke Version abgebildet, rechte Version spiegelbildlich

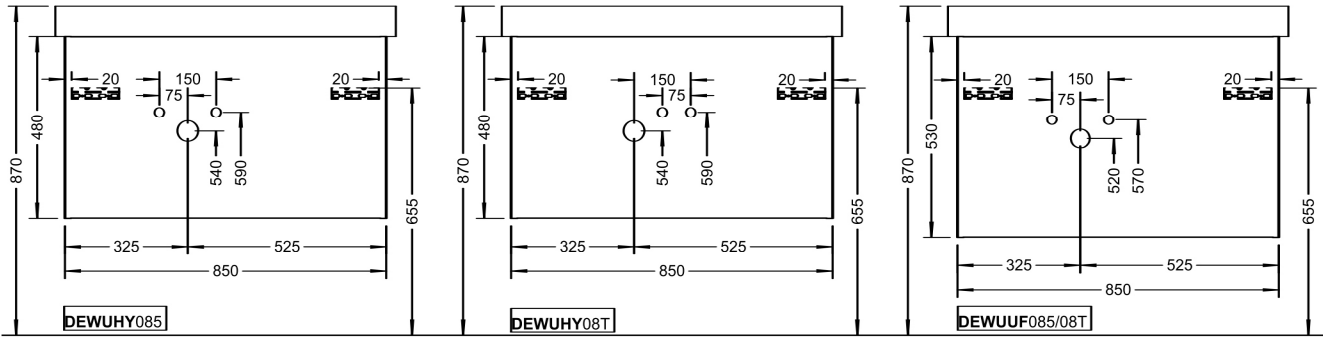
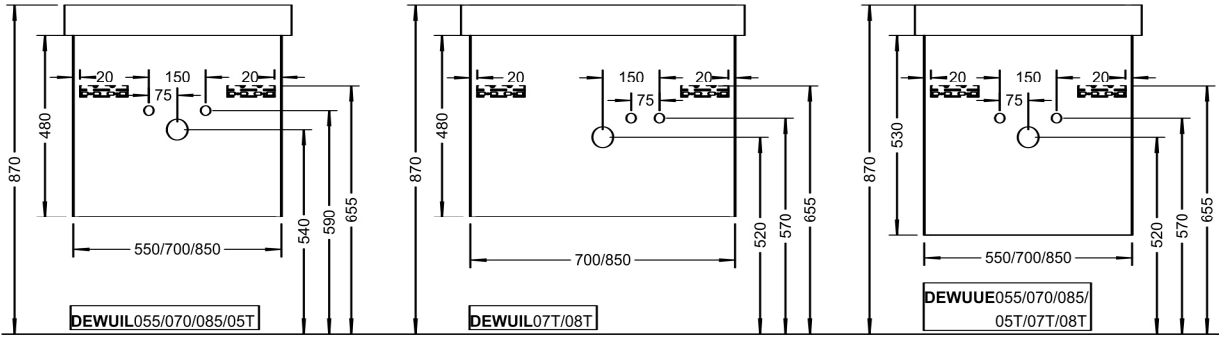


Linke Version abgebildet, rechte Version spiegelbildlich

Smyle



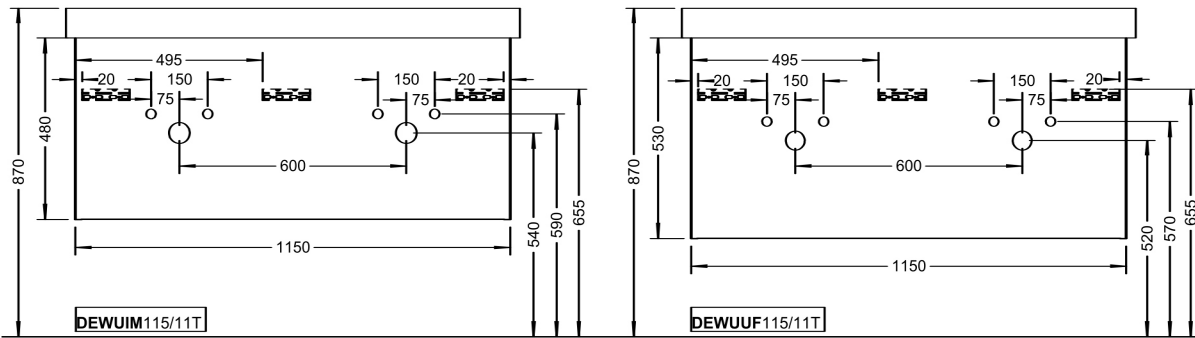
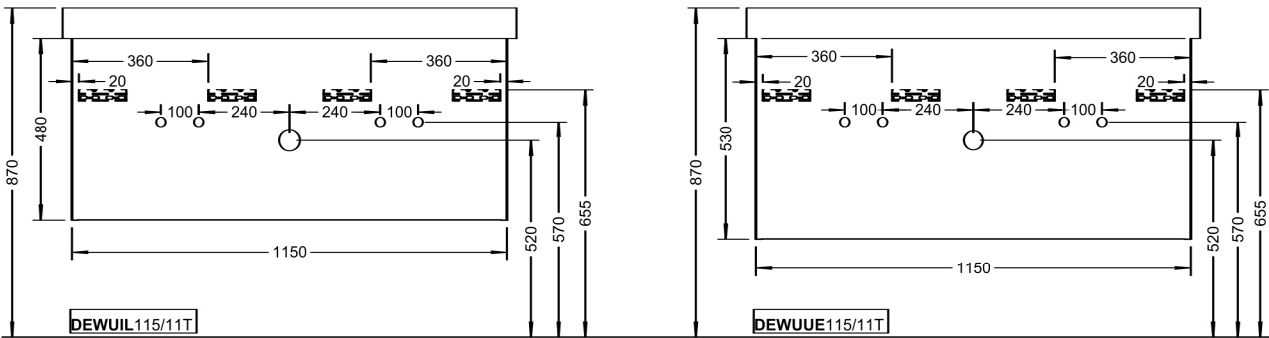
Icon



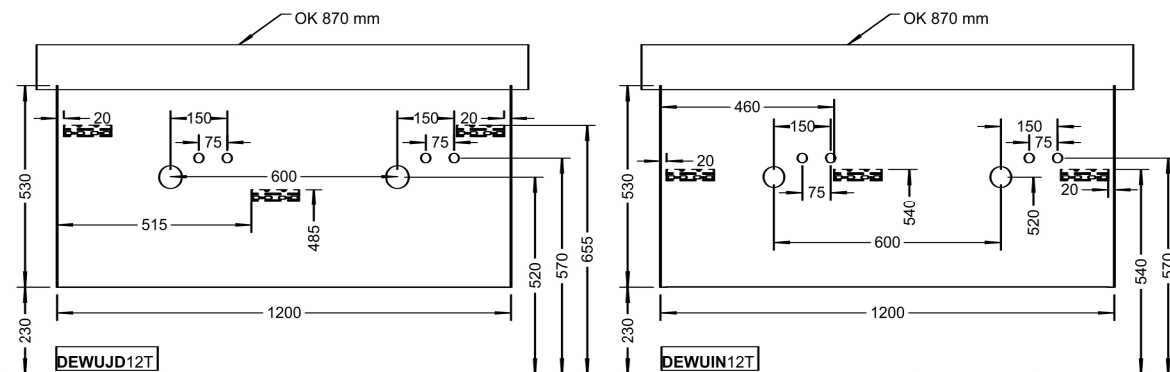
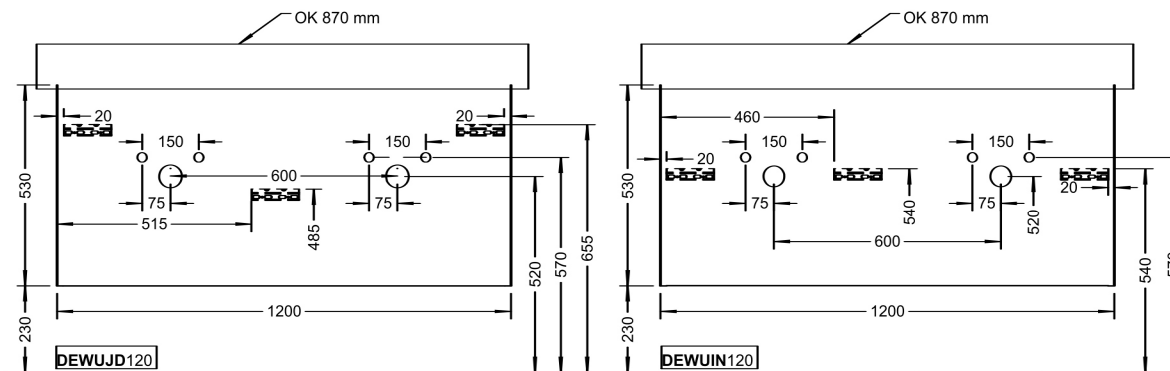
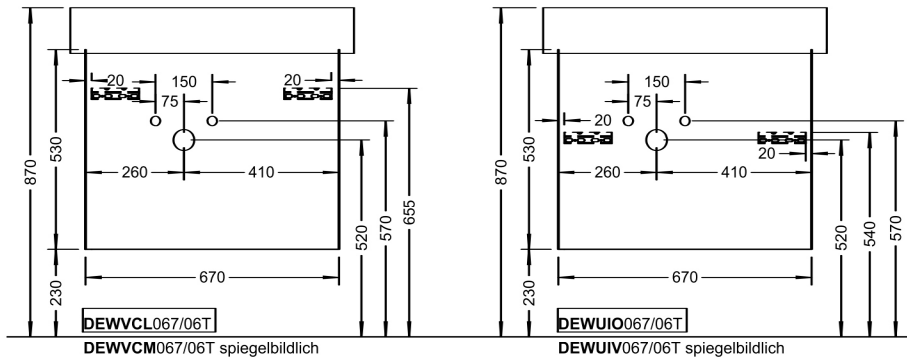
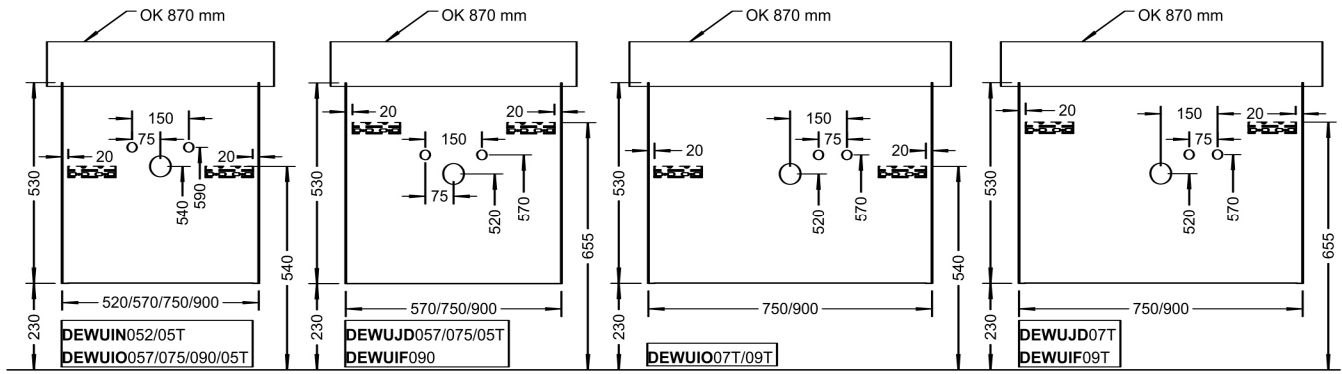
Linke Version abgebildet, rechte Version spiegelbildlich

Linke Version abgebildet, rechte Version spiegelbildlich

Linke Version abgebildet, rechte Version spiegelbildlich

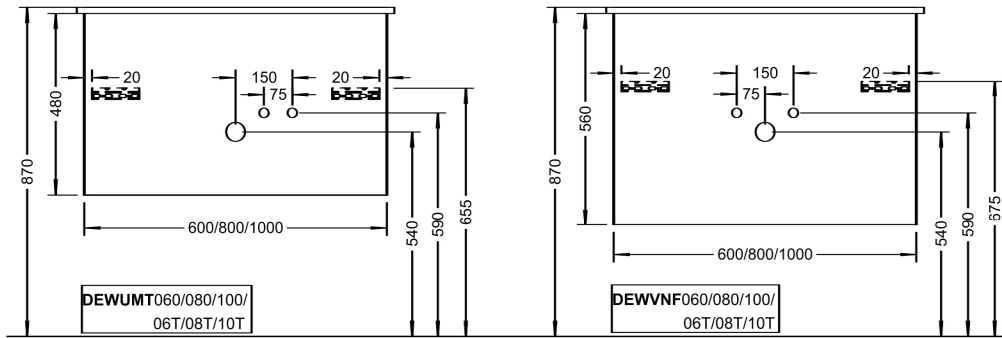


Renova

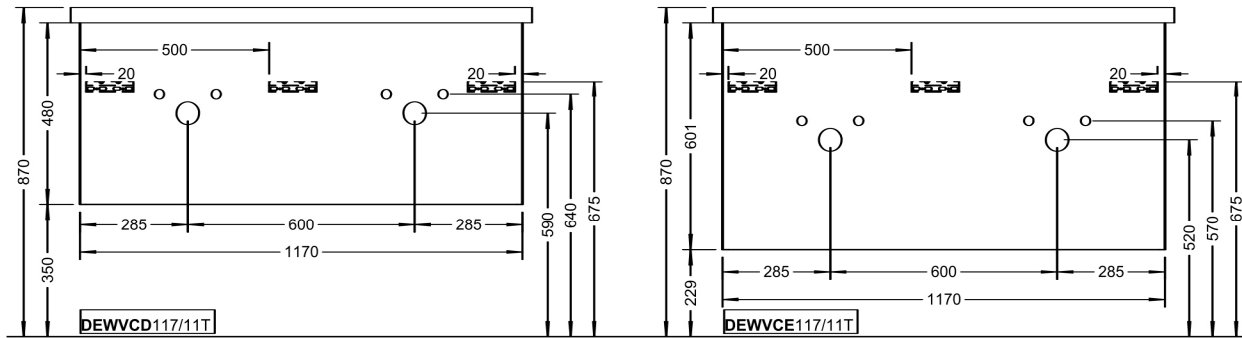
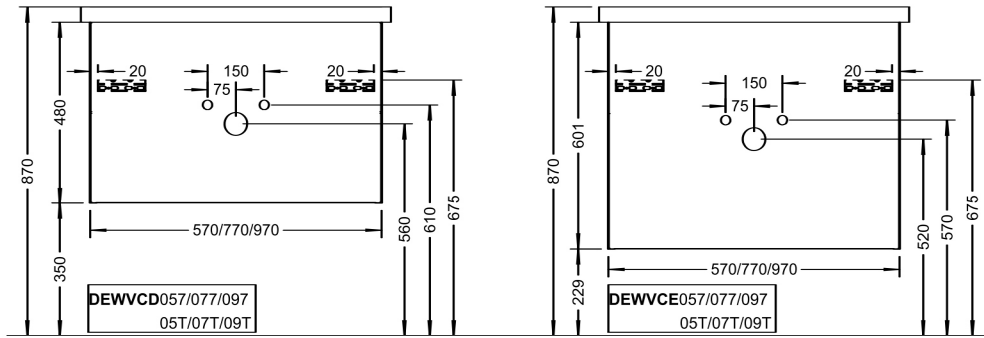


MONTAGEMASSE

Softmood

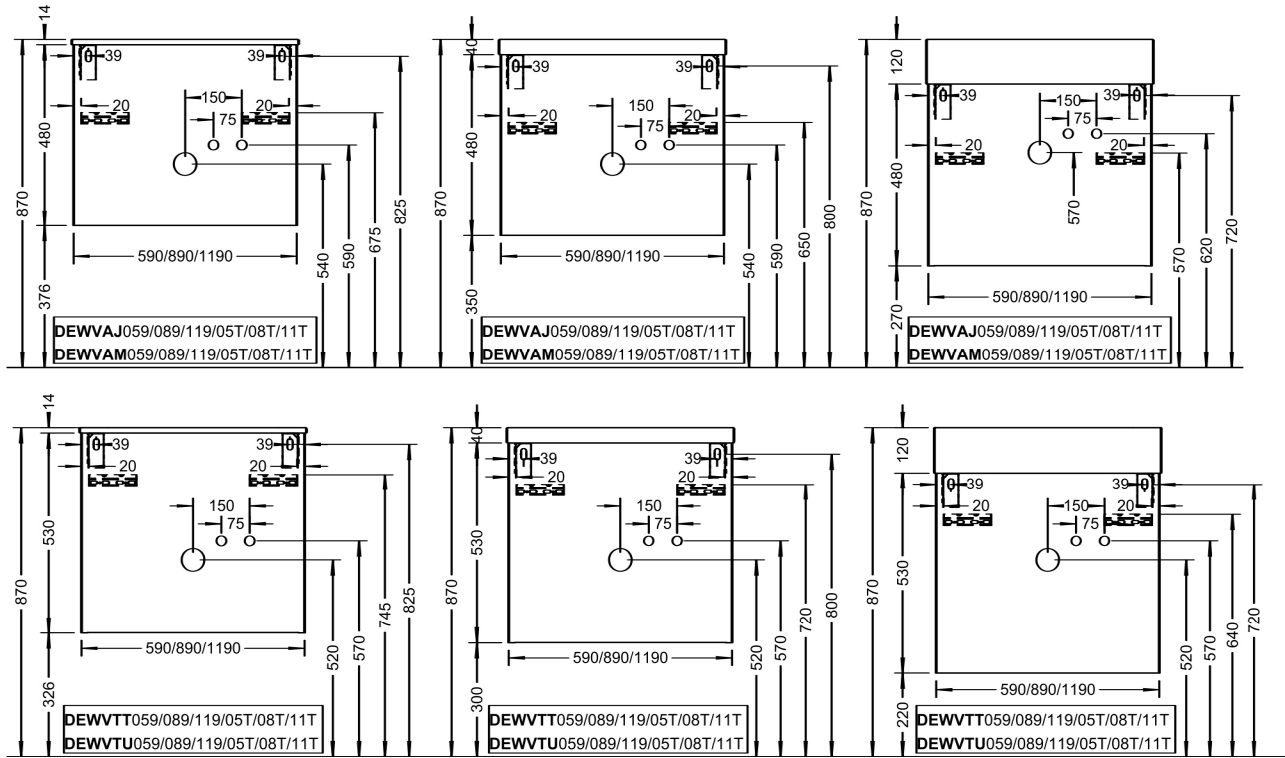


Tonic II



MONTAGEMASSE

Kaldewei Silenio / Puro / Cono / Centro



Roca Inspira

