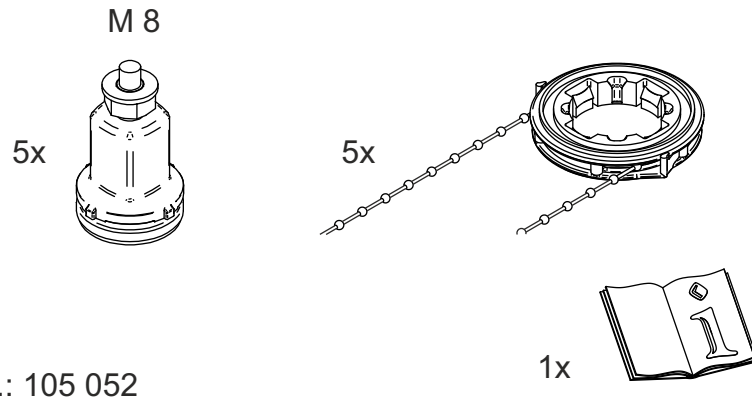
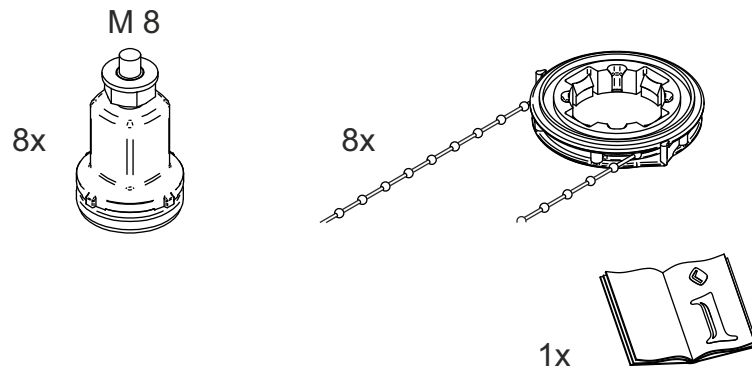


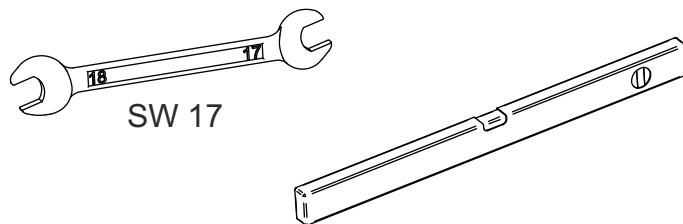
Wannenfüße für derby Mineralgusswannen



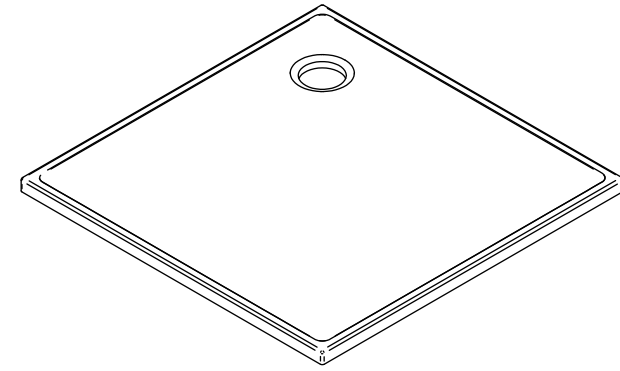
Art. Nr.: 105 052



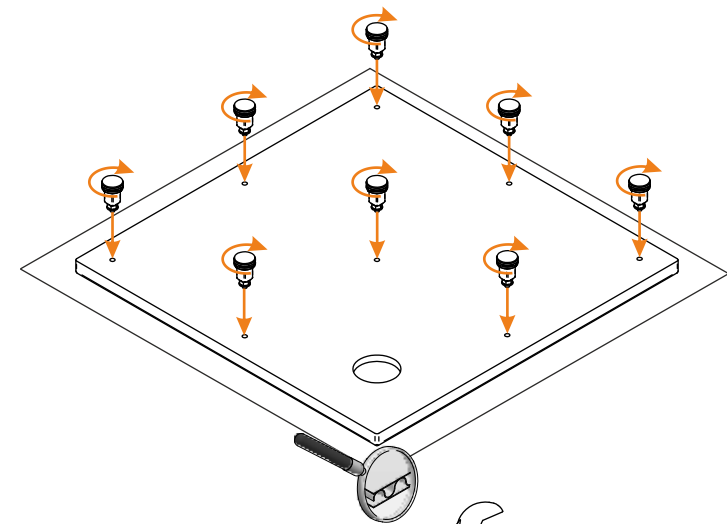
Art. Nr.: 105 053



1



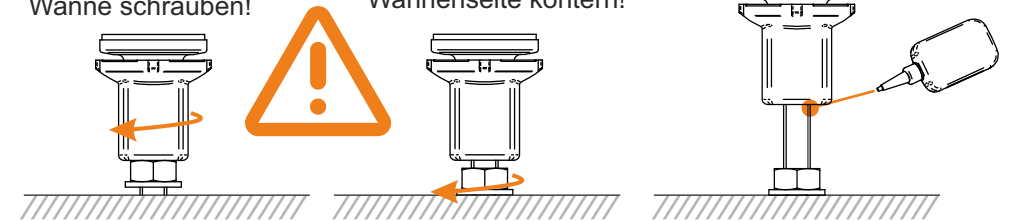
2



Gewinde M8 handfest bis zum Anschlag in die Wanne schrauben!

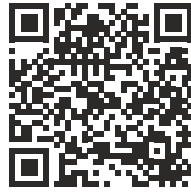
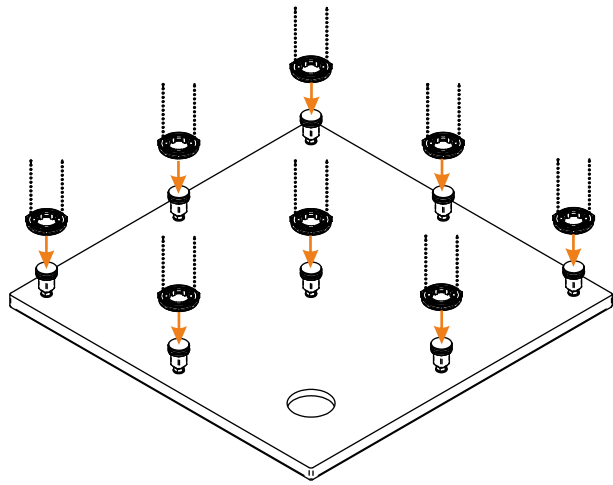


Muttern auf der Wannenseite kontern!

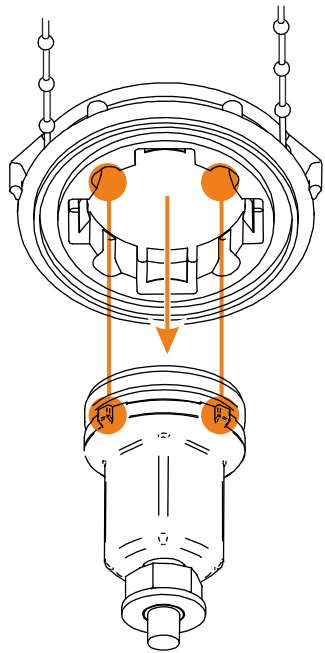


Etwas Schraubensicherung mittelfest auf das Gewinde auftragen.
Zügig fortfahren! Aushärtezeit beachten!
(Nicht im Lieferumfang enthalten)

3



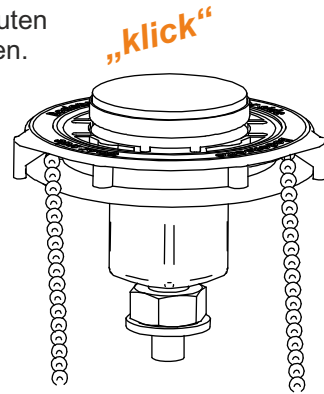
Produktvideo
Nivellino



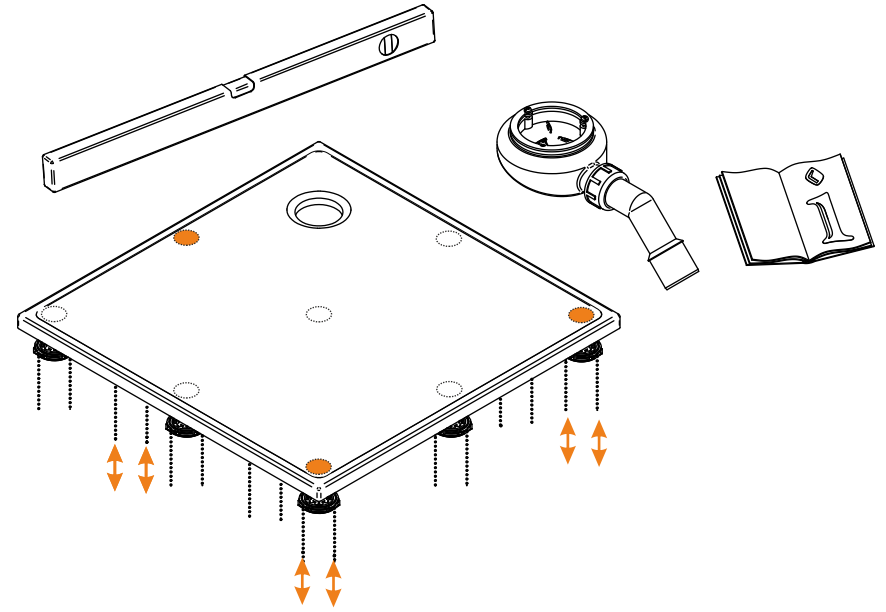
Nocken der WannenfüÙe
müssen in die kleinen Nuten
des Nivellino eingreifen.



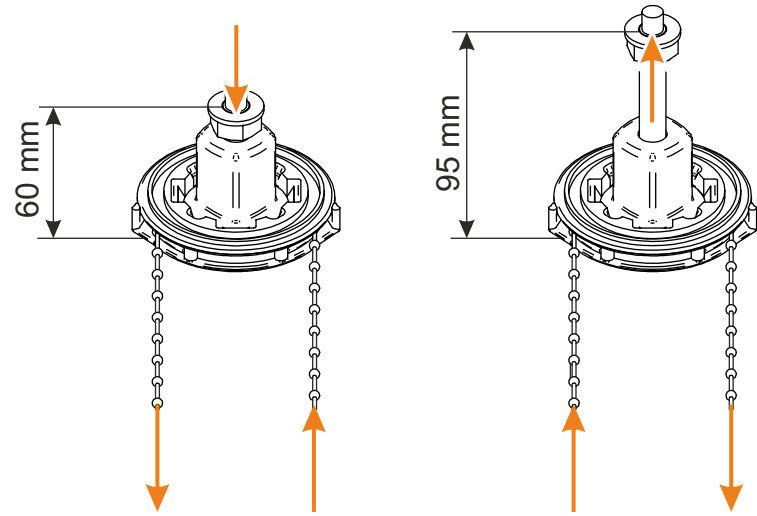
Nivellino bis zum
Anschlag auf die
WannenfüÙe
schieben!



4



Höhe und Neigung der Duschwanne an 3 StellfüÙen einstellen.
Danach die restlichen WannenfüÙe leicht an den Boden anlegen!



Weiterführende Montagehinweise siehe
Montageanweisung der Wanne und des Wannenaflaufs