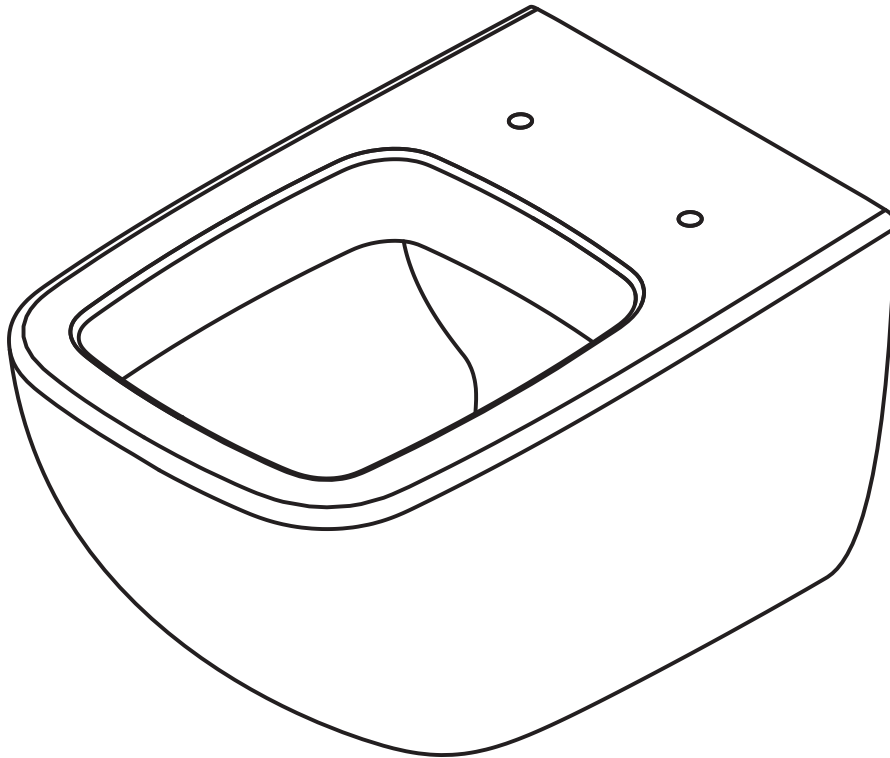
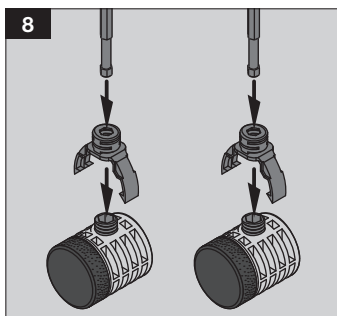
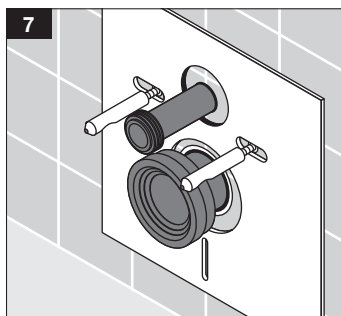
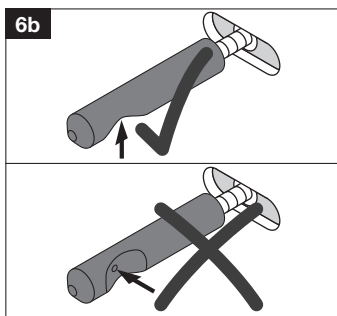
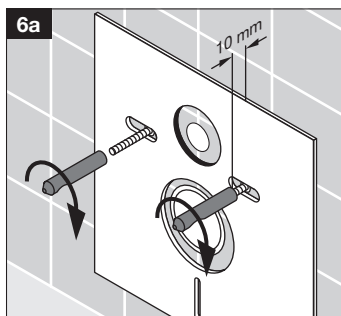
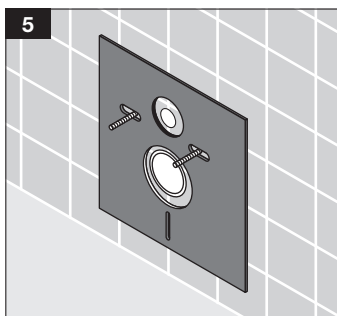
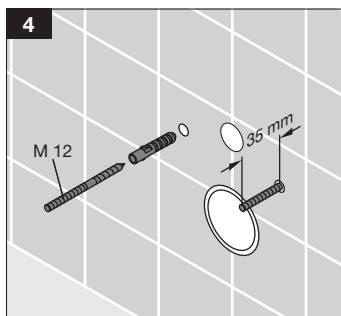
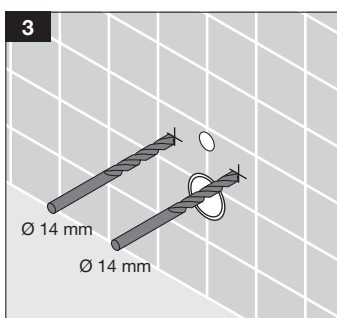
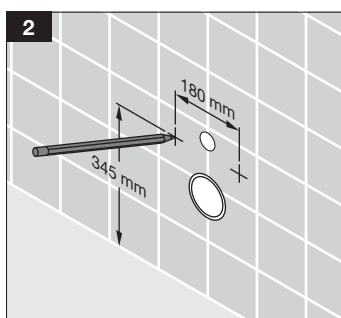
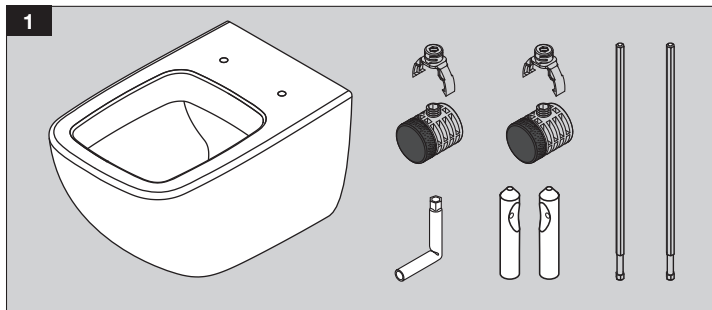


VIGOUR



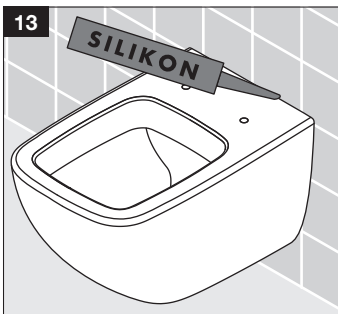
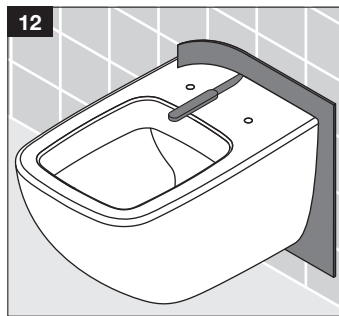
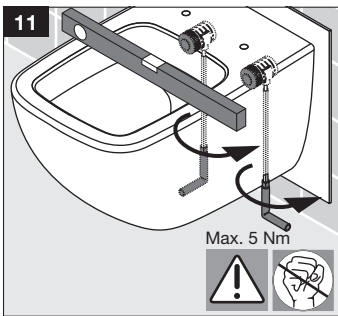
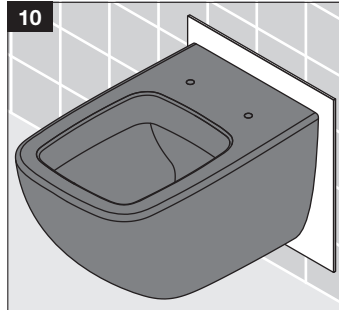
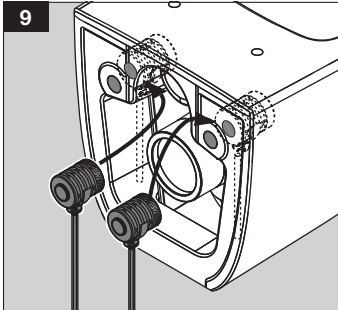
Montage und Bedienung
white Wand-Tiefspül-WC



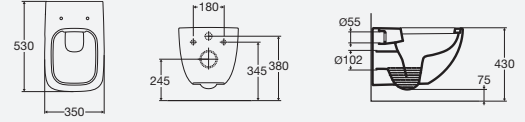
MONTAGE

Mounting
Instructions
Montage
Montering
Montáž
Montáž
Szerelés

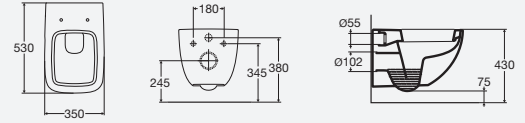
- Ⓓ Technische Änderungen vorbehalten
- ⒼB Subject to technical alteration
- ⒻF Sous réserve de modifications techniques
- ⒼNL Technische wijzigingen voorbehouden
- ⒼN Med forbehold om tekniske endringer
- ⒼPL Zmiany techniczne zastrzeżone
- ⒼCZ Technické změny vyhrazeny
- ⒼH A műszaki módosítások joga fenntartva



8.2029.1 WHITEWWCOS



8.2029.2 WHITEWWC



IMPRESSUM

Zuverlässig und sicher

VIGOUR GmbH

Salzufer 14a
D-10587 Berlin

1. Auflage

Stand: September 2014

Irrtümer und Änderungen vorbehalten.

www.vigour.de

Unsere Artikel werden ausschließlich über den Sanitär-Fachgroßhandel geliefert und über das konzessionierte Fachhandwerk verkauft.

Die von VIGOUR verwendeten Sanitärobjekte und deren Zubehör gewährleisten selbstverständlich Ihre gesundheitliche Sicherheit von Anfang an. Dazu fühlen wir uns allen nationalen und europäischen Normen und Vorschriften verpflichtet. Ob Trinkwasserverordnung, Dauergebrauchstauglichkeit aller verwendeten Installationsteile und Produkte, DVGW-Prüfzeichen, Geräuschklassenvorschriften – gerne weisen wir Ihnen auf Wunsch die Gesundheits- und Umweltverträglichkeit der Produkte nach. Das sind uns Ihre Gesundheit und Ihr Vertrauen wert!

Sämtliche Bild-, Produkt-, Maß- und Ausführungsangaben entsprechen dem Tag der Drucklegung. Technische Änderungen vorbehalten. Farbabweichungen sind aus drucktechnischen Gründen nicht auszuschließen. Modell- und Produktansprüche können nicht geltend gemacht werden. Garantieleistung nur bei Beachtung dieser Anweisungen.

Alle Bilder und Texte unterliegen den Copyrights des Herstellers.

1st issue

Effective: September 2014

Errors and omissions excepted.

www.vigour.de

Our products are supplied exclusively by specialist sanitary wholesalers, and are available from licensed retailers.

Needless to say, the sanitary objects and accessories used by VIGOUR are guaranteed not to be harmful to your health or safety from the outset. We consider ourselves to be committed to all national and European standards and regulations. Whether the drinking water regulations, the suitability of all installation parts and products for long-term use, the DVGW test symbol, noise class regulations - we will be pleased to provide you with confirmation of the health and environmental safety of our products if required. Your health and confidence are worth it to us!

All information concerning images, products, dimensions and designs is as on the day of printing. Subject to technical modification. Colour variations are possible for technical reasons. No design or product claims can be lodged. The guarantee will only apply if these instructions are observed.

All images and texts subject to the manufacturer's copyright.